



**PRÉFET
DE LA RÉGION
PAYS DE LA LOIRE**

*Liberté
Égalité
Fraternité*

RECUEIL DES ACTES ADMINISTRATIFS

n° 60 du 8 août 2024

- Hebdo -

**Le contenu intégral des textes et/ou les documents et plans annexés peuvent être consultés
auprès du service sous le timbre duquel la publication est réalisée**

SECRETARIAT GÉNÉRAL POUR LES AFFAIRES RÉGIONALES

SOMMAIRE

n° 60 du 8 août 2024

Hebdo

SGAR

Arrêté DRAAF-DREAL n°418 du 05 août 2024 établissant le référentiel régional de mise en oeuvre de l'équilibre de la fertilisation azotée pour la région Pays de la Loire.

Arrêté modificatif de l'arrêté n° 2024/SGAR/DRAC/188 en date du 5 août 2024 portant délégation de signature de Madame Anne GERARD, directrice régionale des affaires culturelles des Pays de la Loire pour le BOP 349 "fonds pour la transformation de l'action publique"

Convention de délégation de gestion en date du 5 août 2024 entre le Préfet de région et la DRAC des Pays de la Loire relative à la délégation de gestion et à l'utilisation des crédits du programme 349 "fonds pour la transformation de l'action publique" (FTAP)

ARS

Arrêté ARS PDL - Arrêté DT72-DIRECTION-2024-25-72 du 1^{er} août 2024 – portant sur la suspension d'activité du service d'urgence du CH de la Ferté Bernard

Arrêté ARS-PDL/DASM/PPA/086/2024/53 du 6 août 2024 portant sur l'autorisation d'un Pôle d'Activités et de Soins Adaptés (PASA) de 12 places à l'EHPAD Pierre GUICHENEY – LE BOURGNEUF LA FORET géré par l'association Pierre GUICHENEY – LE BOURGNEUF LA FORET

Arrêté ARS-PDL-DOS-ASP-52-2024-49-LBM du 07 août 2024 portant retrait de la décision du 24 mai 2024 d'opposition à l'ouverture d'un nouveau site du laboratoire de biologie médicale LABOUEST à Sucé-sur-Erdre (44240)

Arrêté ARS-PDL-DOS-ASP-53-2024-49-LBM du 07 août 2024 portant retrait de deux décisions concernant l'ouverture d'un nouveau site du laboratoire de biologie médicale LABOUEST à Nantes (44300)

DRAC

Arrêté n° 2024/DRAC/CREATION/8 et du 7 août 2024, signé par M. René PHALIPPOU, directeur régional adjoint des affaires culturelles

DRAAF

Arrêté n° 2024/DRAAF/41 du 2 août 2024 portant sur la répartition des crédits 2024 par dispositif du programme de l'accompagnement à l'Installation-Transmission en agriculture (AITA)

DREETS

Décision 2024 - DREETS - Pole T - DDETS 72-40 du 05/08/24 portant sur l'affectation AC et gestion des intérimis

MNC

Arrêté du 1^{er} août 2024 portant nomination des membres du conseil d'administration de la caisse d'allocations familiales de la Mayenne

Secrétariat Général
pour les Affaires Régionales
Région Pays de la Loire



**PRÉFET
DE LA RÉGION
PAYS DE LA LOIRE**

*Liberté
Égalité
Fraternité*

**Direction régionale de l'alimentation,
de l'agriculture et de la forêt**

**Direction régionale de l'environnement
de l'aménagement et du logement**

**LE PRÉFET DE LA RÉGION PAYS DE LA LOIRE
PRÉFET DE LA LOIRE-ATLANTIQUE**

Chevalier de la Légion d'honneur
Chevalier de l'Ordre national du Mérite

Arrêté DRAAF – DREAL n° 418

établissant le référentiel régional de mise en œuvre
de l'équilibre de la fertilisation azotée
pour la région Pays de la Loire

- Vu** le code de l'environnement, notamment ses articles R. 211-80 et suivants ;
- Vu** l'arrêté du 19 décembre 2011 modifié relatif au programme d'actions national à mettre en œuvre dans les zones vulnérables afin de réduire la pollution des eaux par les nitrates d'origine agricole ;
- Vu** l'arrêté préfectoral n° IDF-2021-08-04-00005 du 4 août 2021 portant désignation des zones vulnérables à la pollution par les nitrates d'origine agricole dans le bassin de la Seine et des cours d'eau côtiers normands ;
- Vu** l'arrêté préfectoral n° 21.231 du 30 août 2021 portant désignation des zones vulnérables à la pollution des nitrates d'origine agricole dans le bassin Loire-Bretagne ;
- Vu** l'arrêté du 26 avril 2024 établissant le programme d'actions régional (PAR) en vue de la protection des eaux contre la pollution par les nitrates d'origine agricole pour la région des Pays de la Loire (7ème PAR nitrates Pays de la Loire) ;
- Vu** les propositions du groupe régional d'expertise nitrates (GREN) réuni le 17 novembre 2023, le 27 mars 2024 et le 7 juin 2024 ;

SUR proposition de la directrice régionale de l'environnement, de l'aménagement et du logement et de la directrice régionale de l'alimentation, de l'agriculture et de la forêt ;

ARRÊTE

Article 1^{er}: Objet et champ d'application

Le présent arrêté fixe le référentiel régional mentionné au b du 1^o du III de l'annexe I de l'arrêté du 19 décembre 2011 modifié relatif au programme d'actions national à mettre en œuvre dans les zones vulnérables afin de réduire la pollution des eaux par les nitrates d'origine agricole.

Ce référentiel permet de calculer, pour chaque îlot cultural situé dans la zone vulnérable de la région des Pays de la Loire, la dose prévisionnelle d'azote à apporter à la culture. Selon la culture, le présent référentiel peut préconiser l'utilisation de la méthode du bilan prévisionnel ou le recours à une dose plafond.

L'annexe 1 liste les types de cultures présents dans les zones vulnérables de la région des Pays de la Loire et indique pour chacun d'entre eux la méthode de calcul de la dose prévisionnelle d'azote à utiliser.

Conformément à l'arrêté du 19 décembre 2011 modifié susvisé, le calcul, pour chaque îlot cultural localisé en zone vulnérable, de la dose prévisionnelle selon les règles du présent arrêté et de ses annexes, est obligatoire pour tout apport de fertilisant azoté.

Le détail du calcul n'est pas exigé :

- pour les cultures principales recevant une quantité d'azote total inférieure à 50 kg par hectare ;
- pour les couverts d'interculture non exportés (CINE)¹.

Pour un couvert d'interculture exporté (CIE)¹, il est nécessairement exigé lorsque l'une des trois conditions suivantes est remplie :

- en cas d'apport de fertilisant azoté de type III ;
- ou lorsque la quantité d'azote apportée est supérieure à la dose maximale autorisée sur un CINE conduit de façon équivalente en matière de période d'implantation, de durée de maintien, et d'occupation du sol avant et après le couvert végétal d'interculture ;
- ou en cas d'apports de fertilisants azotés sur un CIE encore en place en sortie d'hiver, implanté l'année précédente.

Dans tous les cas, que les apports aient été soumis ou pas à un calcul détaillé de dose prévisionnelle, toutes les doses apportées sont renseignées à la parcelle sur le cahier d'épandage et doivent rester dans les limites prévues par l'arrêté régional susvisé du 26 avril 2024, établissant le programme d'actions régional (PAR) en vue de la protection des eaux contre la pollution par les nitrates d'origine agricole. Les effets résiduels des apports organiques sur CIE et CINE sont intégrés dans le calcul de l'équilibre de la fertilisation de la culture suivante.

Article 2 : Cultures avec bilan prévisionnel

1^o - Les annexes 2 et 3 fixent l'écriture opérationnelle de la méthode de calcul de la dose prévisionnelle d'azote à apporter selon la méthode du bilan prévisionnel :

a) annexe 2, pour les grandes cultures : céréales à paille, maïs, sorgho, pomme de terre de consommation, mélange de cultures², oléagineux et protéagineux (colza, tournesol, lin, chanvre) ;

b) annexe 3, pour les prairies.

¹ voir définition à l' Annexe 8 : glossaire

² la catégorie « mélange de cultures » concerne les cultures où une plante fixatrice d'azote (protéagineux) est mélangée avec une ou plusieurs plantes non fixatrices d'azote (céréales).

2° - Les annexes 2-3 et 3-3 fixent, pour les cultures listées aux 1°a et 1°b ci-dessus, les valeurs par défaut nécessaires au paramétrage de la méthode de calcul de la dose prévisionnelle d'azote commune à plusieurs cultures pour le 1°a et aux prairies pour le 1°b.

3° - Le rendement prévisionnel, pour les cultures listées au 1°a, ci-dessus, est égal à la moyenne des rendements réalisés sur l'exploitation pour la culture considérée, pour des conditions comparables de sol au cours des cinq dernières années, en excluant la valeur maximale et la valeur minimale et ce, conformément au c) du 1° du III de l'annexe I de l'arrêté du 19 décembre 2011 modifié susvisé.

Les cinq dernières années s'entendent comme les cinq dernières campagnes culturales successives. S'il manque une ou plusieurs références pour une ou plusieurs des cinq dernières années, il est possible de remonter aux années précédentes ou de prendre la valeur du référentiel en remplacement de l'année ou des années manquantes et de procéder à la moyenne selon la même méthode.

Afin de conforter les objectifs de rendement retenus par parcelle, un tableau de potentiel de rendement par parcelle ou groupe de parcelles peut être établi par les exploitants (voir en annexe 6).

Lorsque les références disponibles sur l'exploitation sont insuffisantes pour les dissocier par type de sol, le rendement moyen sur l'exploitation au cours des cinq dernières années est utilisé en lieu et place de ces références.

Lorsque les parcelles de l'exploitation ont des potentiels de rendement différents, l'exploitant ajuste le rendement objectif de la culture par groupe de parcelles aux conditions de culture homogènes (type de sol notamment) et s'assure que le rendement pondéré par la surface des groupes de parcelles est égal au rendement moyen pour la culture à l'échelle de l'exploitation.

4° - Lorsque les références de rendement disponibles sont insuffisantes pour effectuer le calcul selon la méthode présentée au 3° ci-dessus, les valeurs par défaut définies dans l'annexe 2-3 – tableau 5 sont utilisées. L'annexe 2-4 présente les références de rendements de productions par petites régions agricoles.

L'utilisation de ces références est autorisée à condition d'être jeune agriculteur ou nouvel exploitant depuis moins de trois ans sans avoir connaissance des rendements de son prédécesseur, ou être en réorientation de son assolement pour un exploitant en place.

Article 3 : Cultures avec dose plafond

Ces doses s'expriment sous forme d'azote efficace, sauf cas particulier.

1° Cultures avec dose plafond : pour les cultures mentionnées à l'annexe 4 (maraîchage, arboriculture, horticulture, vigne, plantes à parfum, aromatiques et médicinales, cultures porte-graines, tabac, soja et légumineuses diverses), la dose totale d'azote prévisionnelle est plafonnée par hectare. L'annexe 4 fixe cette valeur plafond pour chaque culture et par cycle de culture dans le cas du maraîchage. Le cas des CIE en interculture longue est mentionné à l'annexe 5.

Les cultures hors-sol ne sont pas concernées par le présent arrêté régional de fertilisation ; est entendue comme culture hors-sol, toute culture dont l'ensemble des apports et des rejets est maîtrisé sans fuite dans le milieu.

2° Cultures avec dose pivot : aucune culture n'est identifiée avec un besoin exprimé sous forme de dose pivot³.

3° Cultures non mentionnées dans les annexes 2, 3, 4 et 5 : la dose maximum de 210 unités d'azote efficace ne doit pas être dépassée (« dose balai »).

³ Voir définition à l'Annexe 8 : glossaire

Article 4 : Coefficient d'équivalence engrais

Les coefficients d'équivalence engrais minéral pour les principaux fertilisants azotés organiques figurent en annexe 2-3 (tableaux 14 et 14-bis) pour les cultures et en annexe 3-3 (tableau 22) pour les prairies.

Ce coefficient d'équivalence représente le rapport entre la quantité d'azote apportée par un engrais minéral et la quantité d'azote apportée par le fertilisant organique permettant la même absorption d'azote que l'engrais minéral. Il est différent selon qu'il est calculé pour la période du bilan (valeur retenue dans les tableaux 14 et 14bis) ou pour l'ensemble du cycle cultural. Il est utilisé pour calculer la quantité d'azote efficace apportée.

Article 5 : Fourniture d'azote par le sol, par les fertilisants organiques et l'eau d'irrigation

1° - Azote fourni par le sol :

Les valeurs de fourniture d'azote par les sols figurant dans l'annexe 2-3 – tableau 8 du présent arrêté peuvent être adaptées au niveau de chaque exploitation à condition que la valeur utilisée soit justifiée par une analyse correspondant à l'îlot cultural considéré ou à un îlot présentant des caractéristiques comparables de sol et d'histoire culturale.

2° - Azote fourni par les fertilisants organiques :

Les valeurs de fourniture d'azote par les fertilisants organiques figurant dans l'annexe 2-3 - tableaux 13 et 13-1 du présent arrêté peuvent être adaptées au niveau de chaque exploitation à condition que la valeur utilisée soit justifiée par une ou des analyses représentatives et récentes (moins de 4 ans et conditions équivalentes de production) du fertilisant organique épandu.

Pour les systèmes de production dans lesquels la composition du fertilisant organique produit est variable au cours du temps, plusieurs analyses sont indispensables pour caractériser le fertilisant organique épandu.

3° - Azote fourni par l'eau d'irrigation :

Les valeurs de fourniture d'azote par l'eau d'irrigation doivent être justifiées au niveau de chaque exploitation soit :

- par une analyse effectuée sur la ressource : il est possible d'utiliser une bandelette avec un lecteur automatique de la teneur en azote ;
- ou par des résultats d'analyse sur la masse d'eau utilisée mis à disposition par un prestataire ou publiés par les organismes publics. La valeur utilisée doit correspondre au résultat disponible le plus récent.

En cas d'absence de référence locale sur la masse d'eau et d'analyse spécifique de l'eau d'irrigation, la teneur en azote est fixée par défaut à 40 mg/L (annexe 2-3 - tableau 12 bis).

Les valeurs retenues ainsi que la méthode utilisée sont reportées sur le cahier d'épandage avec le volume d'eau utilisé pour chaque tour d'eau.

Article 6 : Obligation de l'analyse de sol

Conformément au II de l'article 2 de l'arrêté du 26 avril 2024 susvisé, la nature de l'analyse de sol annuelle obligatoire mentionnée au c) du 1° du III de l'annexe I de l'arrêté du 19 décembre 2011 modifié susvisé, diffère selon les cas de figure suivants.

- cas général, hors maraîchage : l'analyse de sol annuelle obligatoire est le reliquat sortie hiver (RSH). Toutefois, l'exploitant garde le choix entre l'azote total, le taux de matière organique, le reliquat sortie hiver, le reliquat post-récolte ou le reliquat entrée hiver s'il se trouve dans l'une des trois situations suivantes :

- l'exploitant utilise un RSH issu d'un réseau régional qualifié ;
- l'exploitant utilise un RSH modélisé prenant en compte les conditions pédo-climatiques et agronomiques de l'exploitation ;
- l'exploitation a moins de 30 ha de surface en céréales, oléagineux et protéagineux (SCOP).

- cas du maraîchage : l'exploitant a le choix entre un reliquat azoté entrée d'hiver (REH) réalisé au début de la période de drainage ou un reliquat sortie d'hiver (RSH) selon les modalités définies en annexe 2-3 Tableau 16b.

Dans le cas des îlots maraîchers, l'exploitant garde le choix entre l'azote total, le taux de matière organique, le reliquat sortie hiver, le reliquat post-récolte ou le reliquat entrée hiver s'il utilise un reliquat issu d'un réseau régional qualifié annuel validé par les services de l'État après avis du Groupe Régional d'Expertise Nitrates (GREN).

Dans tous les cas (cas général ou maraîchage), le recours à une donnée issue d'un réseau régional qualifié ou d'une modélisation issue d'un outil n'exonère pas l'exploitant de l'obligation de réaliser chaque année une analyse de sol parmi les cinq choix mentionnés ci-dessus s'il a plus de 3 ha en zone vulnérable.

Article 7 : Recours à des outils de calcul de dose prévisionnelle

Les méthodes de calcul utilisées ne peuvent différer de celles figurant en annexes 2 et 3 qu'à condition que l'exploitant utilise un outil de calcul de la dose prévisionnelle. Pour les cultures relevant de l'article 3 du présent arrêté, la dose prévisionnelle ne peut être supérieure à la dose plafond fixée par l'arrêté qu'à condition que l'exploitant utilise un outil de calcul de la dose prévisionnelle.

L'outil utilisé est conforme à la méthode du bilan prévisionnel telle que développée par le Comité français d'études et de développement de la fertilisation raisonnée (COMIFER). Les outils labellisés Prev'N sont réputés conformes à la méthode du COMIFER.

Lorsque le paramétrage de l'outil requiert la réalisation de mesures ou d'analyses propres à l'exploitation, ces mesures et/ou analyses sont tenues à disposition de l'administration.

Article 8 : Outils de pilotage

Conformément au 2° du III de l'annexe I de l'arrêté du 19 décembre 2011 susvisé, il est recommandé d'ajuster la dose prévisionnelle précédemment calculée, au cours du cycle de la culture, en fonction de l'état de croissance et/ou de nutrition azotée mesurée par un outil de pilotage.

Article 9 : Dépassement de la dose totale prévisionnelle

Conformément au 3° du III de l'annexe I de l'arrêté du 19 décembre 2011 susvisé, tout apport d'azote réalisé supérieur à la dose totale prévisionnelle calculée selon les règles énoncées dans le présent arrêté doit être dûment justifié par l'utilisation d'un outil de raisonnement dynamique ou de pilotage de la fertilisation, ou par une quantité d'azote exportée par la culture supérieure au prévisionnel ou, dans le cas d'un accident cultural intervenu postérieurement au calcul de la dose prévisionnelle, par la description détaillée, dans le cahier d'enregistrement, des événements survenus, comprenant notamment leur nature et leur date.

Article 10 : Plan de fumure

Le plan de fumure doit comporter les éléments prévus au IV de l'annexe I de l'arrêté du 19 décembre 2011 susvisé. Il est établi pour chaque îlot cultural exploité en zone vulnérable, qu'il reçoive ou non des fertilisants. Il est exigible à partir du 1^{er} mars de l'année n pour la campagne culturale commençant en septembre n-1.

Article 11 : Actualisation des références techniques

Le GREN de la région Pays de la Loire se réunit à la demande du préfet de région et au moins une fois par an pour :

- actualiser le référentiel compte tenu de l'évolution des références mentionnées en annexe,
- émettre un avis sur tout autre sujet entrant dans son champ de compétences.

Toute demande de modification des références émanant d'un ou plusieurs membres du GREN, ou extérieure à ce groupe, est adressée aux services assurant le secrétariat du GREN ou au préfet de région qui peuvent saisir l'ensemble des membres du GREN pour expertise.

Article 12 : Abrogation

Le présent arrêté abroge et remplace l'arrêté DRAAF-DREAL n° 600 du 5 septembre 2022 établissant le référentiel régional de mise en œuvre de l'équilibre de la fertilisation azotée pour la région Pays de la Loire.

Article 13 : Entrée en vigueur

Les dispositions du présent arrêté entrent en vigueur à la date de sa publication au recueil des actes administratifs de la préfecture de région.

Article 14 : Exécution

La secrétaire générale pour les affaires régionales, la directrice régionale de l'environnement, de l'aménagement et du logement, la directrice régionale de l'alimentation, de l'agriculture et de la forêt et les préfets de département sont chargés, chacun en ce qui le concerne, de l'exécution du présent arrêté qui sera publié au recueil des actes administratifs de la préfecture de région.

À Nantes, le **05 AOUT 2024**

Le Préfet,

Fabrice RIGOULET-ROZE

INDEX DES ANNEXES

Annexe 1 : Tableau de répartition des cultures selon que s'applique l'équation du bilan ou une dose plafond.....	10
Annexe 2 : Bilan prévisionnel pour la fertilisation azotée des cultures.....	11
Annexe 2-1 : Méthode de calcul de la dose prévisionnelle d'azote à apporter aux cultures.....	12
Annexe 2-2 : Grille de calcul de la dose d'azote à apporter pour les cultures.....	13
Annexe 2-3 : Tableaux de référence pour les cultures.....	14
Tableau 1 - besoins (b) de la culture (kgN/q ou kgN/tMS).....	14
Tableau 2a, besoins (b) du maïs (kgN/q ou kgN/tMS).....	14
Tableau 2b, besoins (b) du maïs semences.....	14
Tableau 2c, besoins (b) du sorgho grains et sorgho fourrage.....	15
Tableau 3, besoins (b) des céréales à paille (kgN/q).....	15
Tableau 3-1, besoins unitaires (b) en azote des blés tendres par variété et par objectif de production (hors blés améliorants ou de force) pour 2022 (en kg/q).....	16
Tableau 3-2, besoins unitaires (b) en azote des blés durs selon les variétés pour 2022 (en kg/q).....	16
.....	17
Tableau 3-3, besoins unitaires (b) en azote des blés améliorants pour 2022 (en kg/q).....	17
.....	17
Tableau 5 - objectif (Y) de rendement (q/Ha).....	18
Tableau 6 – Pi, azote absorbé à l'ouverture du bilan pour les céréales d'hiver (kgN/Ha).....	18
.....	18
Tableau 7 – Pi, azote absorbé à l'ouverture du bilan pour colza, tournesol, chanvre, lin, maïs et sorgho (kgN/Ha).....	18
Tableau 8 – Mh, fourniture d'azote par le sol pour céréales à paille / maïs / colza / tournesol / chanvre / lin / pomme de terre de consommation (kgN/Ha).....	20
Tableau 9 – Mhp, minéralisation de l'azote due à un retournement de prairie (kgN/Ha).....	21
.....	21
Tableau 10 – Mr, minéralisation nette des résidus de la culture précédente (kgN/Ha).....	21
Tableau 11 – Mr, minéralisation nette des résidus de jachère précédente (kgN/Ha).....	22
Tableau 12 – MrCi, minéralisation nette des résidus de CINE MrCi (kgN/Ha).....	22
Tableau 12bis – Nirr, azote apporté par l'eau d'irrigation.....	23
Tableau 12ter - Volatilisation des engrais minéraux.....	23
Tableau 13 - Npro, Teneurs en azote des principaux Produits Résiduaire Organiques.....	23
.....	23
Tableau 13-1 - Npro, Teneurs en azote des autres Produits Résiduaire Organiques.....	25
Tableau 14 – Keq, coefficient d'équivalence engrais minéral efficace des principaux Produits Résiduaire Organiques (PRO) pour les cultures concernées.....	27
Tableau 14bis – Keq des PRO (produits organiques) à prendre en considération en cas de calcul de la fertilisation des CIE et des CINE.....	31
Tableau 15 – Rf, quantité d'azote minéral dans le sol à la fermeture du bilan Rf (kgN/Ha).....	32
Tableau 16a – Ri, quantité d'azote minéral dans le sol à l'ouverture du bilan (kgN/Ha).....	32
.....	32
Tableau 16b – Modalités de réalisation des reliquats.....	32
Tableau 16c – Sols impropres à la réalisation de reliquats azotés.....	33
Annexe 2-4 : Références de rendement par culture.....	34
Loire Atlantique – rendement des cultures en qx/Ha.....	35
Maine et Loire – rendement des cultures en qx/Ha.....	36
Mayenne – rendement des cultures en qx/Ha.....	37
Sarthe – rendement des cultures en qx/Ha.....	39
Vendée – rendement des cultures en qx/Ha.....	40
Annexe 2-5 : Cas des mélanges de cultures annuelles.....	41
Annexe 3 : Bilan prévisionnel pour la fertilisation azotée des prairies.....	42
Annexe 3-1 : Méthode de calcul.....	42
Annexe 3-2 : Grille de calcul pour les prairies.....	43
Annexe 3-3 : Tableaux de référence.....	44

Tableau 17 – MS, Prairies Objectif de production de la prairie en matière sèche (tMS/Ha).....	44
Tableau 18 - %N Prairie, Teneur en azote de l'herbe selon le mode d'exploitation.....	45
Tableaux 19, 20 et 21 – Fourniture d'azote par le sol, restitutions au pâturage et contribution du trèfle blanc.....	46
Tableau 22 – Keq, coefficient d'équivalence engrais minéral efficace pour les prairies.....	47
Annexe 4 : Dose totale d'azote plafonnée pour les cultures spécialisées.....	48
Annexe 4-1 : Cultures concernées et méthode.....	48
Annexe 4-2 : Tableaux de référence.....	48
Tableau 23 – Dose maximum d'azote efficace pour les cultures de fruits.....	48
Tableau 24 – Dose maximum d'azote efficace pour les cultures de plantes à parfums, aromatiques et médicinales.....	49
Tableau 25 – Dose maximum d'azote efficace pour les cultures maraîchères.....	50
Tableau 25bis - Dose maximum Pomme de terre de Noirmoutier.....	51
Tableau 26 – Dose maximum d'azote efficace pour les cultures porte-graine « petites graines ».....	51
Tableau 26 bis : Besoin en azote des cultures porte-graine à « grosses graines ».....	52
Tableau 27 – Dose maximum d'azote efficace pour les cultures de pépinière.....	53
Tableau 28 - Dose plafond pour autres cultures.....	54
Annexe 5 : Fertilisation des couverts d'interculture exportés (CIE).....	55
Annexe 5-1 : Fertilisation des CIE en interculture longue.....	55
Tableau 29 – Dose d'azote efficace pour les CIE en interculture longue.....	55
Annexe 5-2 : Références pour le calcul de l'APLSH.....	56
Tableau 30 - p, % d'azote potentiellement libéré jusqu'en sortie d'hiver.....	57
Annexe 6 : Exemple de suivi des rendements moyens des parcelles de l'exploitation.....	59
Annexe 7 : Recommandations du GREN.....	60
Annexe 8 : Glossaire.....	61
Abréviations.....	61
Définitions.....	61

Avertissement : pour les cultures non mentionnées au présent arrêté, la dose totale d'azote efficace est plafonnée à 210 kgN/ha.

L'ensemble de ces annexes est consultable sur les sites de la DRAAF et de la DREAL :

Site DRAAF : <https://draaf.pays-de-la-loire.agriculture.gouv.fr/Nitrates>

Site DREAL : <https://www.pays-de-la-loire.developpement-durable.gouv.fr/nitrates-r703.html>

Principales modifications apportées par rapport à l'arrêté DRAAF-DREAL n° 600 du 5 septembre 2022

Prise en compte des évolutions des 7^{ème} PAN et PAR :

- remplacement du terme « Dérobée » par « Couvert d'interculture exporté » (CIE) et « CIPAN » par « Couvert d'interculture non exporté » (CINE), dans tout le document
- art.1 : élargissement des situations où un calcul de la dose prévisionnelle est obligatoire sur CIE (couverts d'interculture exportés)
- art.6 : élargissement du type d'analyse de sol obligatoire aux reliquats entrée hiver (REH) et aux reliquats post-récolte (dans les cas où le RSH n'est pas obligatoire)
- art.6 : pour le maraîchage, choix possible entre RSH et REH comme analyse de sol obligatoire
- Annexe 7 : évolution de la période d'interdiction de retournement de prairie de plus de 6 mois à l'automne
- Tableau 16c : définition des sols impropres à la réalisation de reliquats azotés
- Annexe 5-1 – tableau 29 : suppression des mentions de plafonds en azote efficace du PAR6 et du PAN6
- Ajout d'une annexe 5-2 : références pour le calcul de l'Azote Potentiellement Libéré jusqu'en Sortie d'Hiver (APLSH)

Ajout ou actualisation de références :

- Tableaux 3-1, 3-2 et 3-3 : actualisation des références pour les besoins des blés
- Tableau 16b : compléments sur les modalités de réalisation des reliquats, notamment constitution de l'échantillon, périodes de prélèvement des RPR et REH, renseignements à fournir
- Annexe 2-4 : précision pour les rendements en cas de conduite en agriculture biologique
- Annexe 2-5 : pour le cas de mélanges de cultures annuelles, précision en cas de proportion différente en sortie d'hiver par rapport au semis
- Annexe 3-3 : séparation des tableaux 19 et 20-21
- Tableau 17 partie b : précision que le 2°/ correspond au potentiel de la parcelle
- Tableau 19 : précision que la 1^{ère} ligne du tableau correspond au potentiel de la parcelle issu du tableau 17b
- Tableaux 20 et 21 : précision que la 1^{ère} ligne du tableau correspond à l'objectif de production annuel ; précision et complément apportés au paragraphe situé sous le tableau.
- Tableau 28 : précisions sur la fertilisation de la luzerne

Annexe 1 : Tableau de répartition des cultures selon que s'applique l'équation du bilan ou une dose plafond

Cultures ou famille de culture		Méthode retenue et annexe correspondante	référence des tableaux à utiliser
CULTURES ASSOLEES	céréales à paille	Bilan prévisionnel (équation 3') Annexe 2	1,3,5,8 à 16
	maïs	Bilan prévisionnel (équation 3') Annexe 2	1,2,5,7,8 à 16
	sorgho	Bilan prévisionnel (équation 3') Annexe 2	1, 5,7, 8 à 16
	mélanges de culture	Bilan prévisionnel (équation 3') Annexe 2-5	1, 3
	pommes de terre de consommation (hors primeurs)	Bilan prévisionnel (équation 3') Annexe 2	1,5, 7,8 à 16
	colza	Bilan prévisionnel (équation 3') Annexe 2	1, 5, 7,8 à 16
	lin	Bilan prévisionnel (équation 3') Annexe 2	1, 5, 8 à 16
	tournesol	Bilan prévisionnel (équation 3') Annexe 2	1,5,7, 8 à 16
	autres cultures (tabac, soja, légumineuses)	Dose plafond, annexe 4	28
PRAIRIE		Bilan prévisionnel (équation 4') Annexe 3	17 à 22
CIE EN INTERCULTURE LONGUE	Prairie valorisée avant destruction, couvert végétal récolté, CIVE...	Dose plafond, annexe 5	29
CULTURES SPECIALISEES	fruits et vigne	Dose plafond, annexe 4	23
	plantes à parfums, aromatiques et médicinales	Dose plafond, annexe 4	24
	maraîchage et légumes	Dose plafond, annexe 4	25
	porte-graine « petites graines »	Dose plafond , annexe 4	26
	porte-graine « grosses graines »	Dose plafond , annexe 4	26 bis
	pépinières	Dose plafond, annexe 4	27
CULTURES NON NOMMEES		Dose plafond = 210 U Neff	

Annexe 2 : Bilan prévisionnel pour la fertilisation azotée des cultures

Liste des cultures concernées : céréales à paille, maïs, sorgho, mélanges de culture, pomme de terre de consommation, colza, lin, tournesol, chanvre.

Pour établir le bilan prévisionnel de la fertilisation azotée, il est nécessaire de faire appel à :

- une méthode de calcul : la méthode retenue par le GREN des Pays de la Loire est celle du guide méthodologique « Calcul de la fertilisation azotée », COMIFER, 2013, p23, équation [3'] présentée en annexe 2-1. Les outils labellisés Prev'N sont réputés conformes à la méthode du COMIFER ;
- une grille de calcul, proposée en annexe 2-2 ;
- des références propres à chaque exploitation ou à défaut aux références proposées par le GREN des Pays de la Loire listées en annexe 2-3 du présent arrêté.

Annexe 2-1 : Méthode de calcul de la dose prévisionnelle d'azote à apporter aux cultures

Méthode du bilan prévisionnel retenu : cf. guide méthodologique « Calcul de la fertilisation azotée », COMIFER, 2013, p23, équation [3].

Pour calculer la dose d'azote minéral à apporter, on se base sur l'équation suivante :

$$X + X_a = P_f - P_i - R_i - M_h - M_{hp} - M_r - M_{rCi} - N_{irr} + L + R_f$$

X :	Apport d'azote sous forme d'engrais minéral de synthèse	Correspond à la dose d' N minéral
X_a :	Equivalence en engrais azoté minéral des effluents organiques apportés	%N_{pro} : Teneur en azote du produit résiduaire organique (PRO ⁴) (voir tableaux 13, 13.1)
X_a =	%N_{pro} x Q x Keq , correspond à la dose d'azote équivalent engrais disponible pour la culture	Q : Volume ou masse épandue à l'hectare
		Keq : Coefficient d'équivalence N engrais minéral efficace (voir tableaux 14 et 14 bis)
P_f :	Quantité d'azote absorbé par la culture à la fermeture du bilan P_f = b x Y	b : Besoin d'azote par unité de production
		Y : Objectif de rendement (selon historique de la parcelle, de l'exploitation ou si indisponibles, références locales des petites régions agricoles, voir annexe 2-4)
P_i :	Quantité d'azote absorbé par la culture à l'ouverture du bilan	Dépend de l'état de croissance du peuplement au moment de l'ouverture du bilan (tableaux 6 et 7)
R_i :	Quantité d'azote minéral dans le sol à l'ouverture du bilan	Equivalent au reliquat sortie hiver (RSH) quand l'ouverture du bilan se situe en fin d'hiver (tableau 16)
M_h :	Minéralisation nette de l'humus du sol	Dépend du stock de matière organique et intègre la minéralisation supplémentaire liée à l'arrière effet des apports réguliers de produits résiduaire organiques (PRO) (tableau 8)
M_{hp} :	Minéralisation nette due à un retournement de prairie	La valeur dépend de l'âge et de la conduite de la prairie au moment de sa destruction (tableau 9)
M_r :	Minéralisation nette de résidus de récolte	Minéralisation liée à la décomposition des résidus du précédent cultural (tableau 10)
M_{rCi} :	Minéralisation nette de résidus de culture intermédiaire après destruction	Dépend du volume de la culture et de la date de sa destruction (tableau 12)
N_{irr} :	Azote apporté par l'eau d'irrigation	Dépend de la teneur en azote de l'eau et du volume utilisé (tableau 12 bis)
L :	Pertes par lixiviation du nitrate	Les pertes par lixiviation s'opérant avant l'ouverture du bilan quand celui-ci se tient fin d'hiver, le terme L est le plus souvent négligé.
R_f :	Quantité d'azote minéral dans le sol à la fermeture du bilan	Azote dans le sol non valorisable (tableau 15)

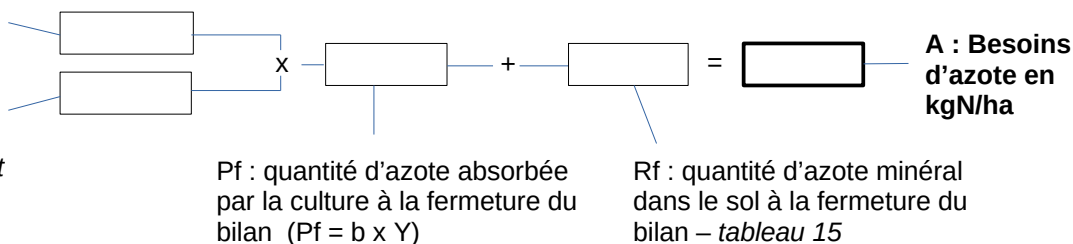
⁴ Ensemble des déchets de matières organiques : effluents d'élevage, déchets urbains, composts.

Annexe 2-2 : Grille de calcul de la dose d'azote à apporter pour les cultures

A. Estimation des besoins

b : besoin de la culture en kgN/q ou kgN/tMS – tableaux 1 à 4

Y : objectif de rendement en q/ha, calculé par l'exploitant (cf. tableau 5 et annexe 7)



B. Estimation des fournitures d'azote

Pi : azote absorbé par unité de production à l'ouverture du bilan, tableaux 6 et 7

Mh : minéralisation nette de l'humus du sol, tableau 8

Mhp : minéralisation nette due à un retournement de prairie, tableau 9

Mr : minéralisation nette des résidus de récolte, tableau 10

MrCl : minéralisation nette des résidus de culture intermédiaire, tableau 12

Nirr : azote apporté par l'eau d'irrigation, tableau 12bis

%Npro : teneur en azote du produit en kgN/T ou kgN/m³, tableau 13

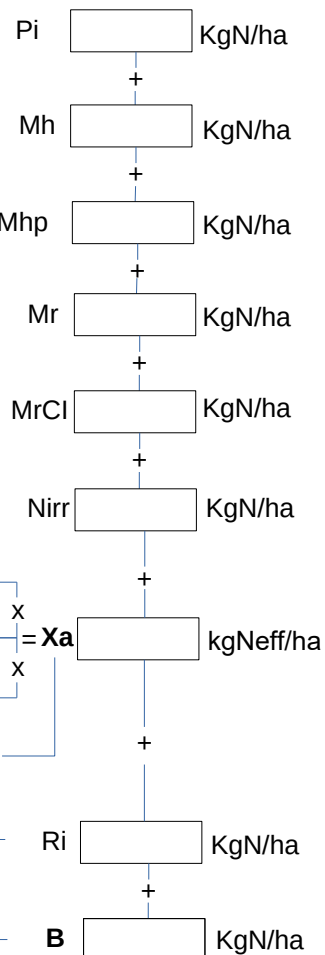
Q : masse ou volume épandu à l'ha en T/ha ou m³/ha

Keq : coefficient d'équivalence engrais minéral efficace, tableau 14

Xa : fourniture d'azote par les Produits Résiduaire Organiques

Ri : quantité d'azote minéral dans le sol à l'ouverture du bilan, tableau 16

B : Fournitures d'azote en kgN/ha



Équilibre de la fertilisation minérale

$$A \text{ } - B \text{ } = X \text{ KgN/ha}$$

X : dose d'azote minérale à apporter

Annexe 2-3 : Tableaux de référence pour les cultures

La brochure COMIFER 2013, citée dans les annexes, est téléchargeable à l'adresse suivante :

<http://www.comifer.asso.fr/index.php/publications.html>

Tableau 1 - besoins (b) de la culture (kgN/q ou kgN/tMS)

– source ARVALIS Institut du végétal et Terres Inovia, 2014

		Cultures									
	Céréales à paille	Colza (kgN/q)	Tournesol (kgN/q)	Pomme de terre de consommation	Chanvre (kgN/tMS)	Lin		Maïs Grain Ensilage Semence	Sorgho		Mélange de culture
						fibre (kgN/tMS)	Grain (kgN/q)		Grain (kgN/q)	Ensilage (kgN/tMS)	
b	Tableau 3	7.0 si b x Y < 330kg N/ha Sinon Pf = 330kg N/ha*	4.5	Tableau 4	15	10	4.5	Tableaux 2a et 2b	Tableau 2-c		Annexe 8

Important : Les références des besoins des cultures (b) pouvant évoluer au cours de l'année, en particulier avec les nouvelles variétés inscrites, l'utilisation de références plus récentes reprises sur le site du COMIFER à l'adresse ci-dessous fait également foi :

<https://comifer.asso.fr/fr/bilan-azote/postes-du-bilan-previsionnel/besoins-proportionnels-au-rendement-cas-general.html>

*La nouvelle Réglette azote colza mise au point par Terres Inovia pour le calcul de la dose prévisionnelle d'azote est disponible sur le lien <http://regletteazotecolza.fr>.

Sur la base de l'analyse économique et environnementale d'essais récents, la nouvelle mise à jour de la Réglette azote colza mise au point par Terres Inovia en 2014 propose un plafonnement des besoins en azote du colza à 330kg N/ha.

La fiche du Comifer relative à la fertilisation azotée du colza d'hiver est disponible sous :

http://www.comifer.asso.fr/images/pdf/Fiches_cultures/fiche-culture_colza-hiver.pdf

Tableau 2a, besoins (b) du maïs (kgN/q ou kgN/tMS)

– source ARVALIS Institut du végétal, 2012

Cultures	Maïs ensilage (kgN/tMS)			Maïs grain (kgN/q)		
	≤14t]14t ; 18t]	>18t	<100q	[100q ; 120q]	>120q
b	14	13	12	2.3	2.2	2.1

Tableau 2b, besoins (b) du maïs semences

- source Arvalis, 2012

Le besoin tient compte du niveau de production visé et également du dispositif de semis.

Le rendement prévisionnel dépend de la variété produite. Dans le cas particulier des cultures sous contrat, le rendement prévisionnel sera égal au rendement mentionné dans le contrat.

Besoins en azote de la culture = besoins en azote des femelles / coef. d'occupation du sol des femelles

Quantité d'azote absorbée par le maïs semence par niveau de production

Rendement femelle (q/ha)	[0-10[[10-15[[15-20[[20-25[[25-30[[30-35[[35-40[[40-45[[45-50[[50-55[[55-60[[60-70[[70-..]
Besoins en azote des femelles (kgN/ha)	70	85	95	105	115	125	130	135	140	145	150	155	165

Coefficient d'occupation du sol par les femelles

Dispositif de semis	6x3	6x2	4x2 normal	4x2 réduit	4x3	2x1x2x2 réduit	2x2	Inter planting	Semences de base
Coefficient d'occupation du sol par les femelles	0.75	0.77	0.69	0.71	0.67	0.63	0.57	0.67	1

Tableau 2c, besoins (b) du sorgho grains et sorgho fourrage

Besoins Sorgho fourrage	Rendement partie aérienne	tMS/ha]0-10]]15-20]	>15	
	b	kgN/tMS	16	14	12,5	
Besoins Sorgho grain	Rendement du grain à 15 % H ₂ O	q/ha]0-50]]50-80]]80-100]	> 100
	b	kgN/q	2,9	2,5	2,3	2,1

Tableau 3, besoins (b) des céréales à paille (kgN/q)

- source ARVALIS Institut du végétal, 2012

Céréales à paille	Variétés	b (kg N/q)
Avoine	hiver et printemps	2.2
Orge	hiver et printemps (tableau par variété à venir)	2.5
Seigle		2.3
Triticale		2.6

Pour la production de semence de blé hybride, le besoin de la culture est à déterminer en se basant sur le rendement de référence de la variété de la lignée mâle.

Tableau 3-1, besoins unitaires (b) en azote des blés tendres par variété et par objectif de production (hors blés améliorants ou de force) pour 2022 (en kg/q)

– source Arvalis- Institut du végétal – novembre 2023

Les données actualisées sont disponibles sous : <https://comifer.asso.fr/besoins-proportionnels/>



CLASSEMENT DES VARIÉTÉS SELON LEUR BESOIN EN AZOTE (COEFFICIENTS b ET bq_{11,5%})

2024

CLASSES DE b	VARIETES	CLASSES DE bq _{11,5%}	Modalités de fractionnement à respecter en utilisant bq _{11,5%}	
			bc _{11,5%}	Mise en réserve minimale conseillée pour la fin de montaison
2.8	LG SKYSCRAPER	2.8	0	40* kg N
	ADVISOR, AMPLEUR, ANTIBES, ARCAÇON, CAMPESINO, CELEBRITY, CHEVIGNON, COSTELLO, CROSSWAY, GEDSER, HEMINGWAY, HYBIZA, HYKING, HYLIGO, HYSTAR, KWS AGRUM, LG AKATHON, LG ASTERION, MORTIMER, MUTIC, POSITIV, RGT DISTINGO, RGT PROPULSO, RGT VOLUPTO, SANREMO, SHAUN, SHREK, SU HYREAL, SY ADMIRATION, SY ROCINANTE	3	0.2	60 kg N (40*+20)
		3.2	0.4	70 kg N (40*+30)
3	AGENOR, APACHE, AREZZO, ARKEOS, BALZAC, CAMELEON, DIAMENTO, FILON, GERRY, GRIMM, HANSEL, ILLICO, INTENSITY, JERIKO, JUNIOR, KAROQUE, KWS DAG, KWS ERRUPTIUM, KWS PARFUM, KWS SPHERE, KWS TONNERRE, LG ABRAZO, LG ABSALON, LG ACADIE, LG ARLETY, LG AUDACE, LG AURIGA, OBIWAN, OREGRAIN, PASTORAL, PIBRAC, PILIER, PRESTANCE, PROVIDENCE, REALITY, RGT LUXEO, RGT VIVENDO, RUBISKO, SOLEHIO, SOLINDO CS, SPACIUM, STROMBOLI, SU BLASON, SU ECUSSON, SU HYCARDI, SU MOUSQUETON, SY ADORATION, SY PASSION, SYLLON, TALENDOR, VYCKOR, WINNER	3	0	40* kg N
	ALIXAN, ANDORRE, ASCOTT, BACHELOR, BERGAMO, COMPLICE, DJANGO, FRUCTIDOR, GARFIELD, HYACINTH, KWS ASTRUM, KWS EXTASE, KWS PERCEPTIUM, KWS TEORUM, KWS ULTIM, MACARON, NEMO, PICTAVUM, PONDOR, RGT CESARIO, RGT PALMEO, RGT PERKUSSIO, RGT SACRAMENTO, RGT TWEETEO, RGT WINDO, SU HYNTECT, SY MOISSON, TENOR	3.2	0.2	60 kg N (40*+20)
3.2	AUTRICUM, FALADO, GRAINDOR, GREKAU, LG ABILENE, LG AIKIDO, LG APOLLO, LG ARMSTRONG, LG ASTROLABE, RGT BORSALINO, RGT LETSGO, RGT MONTECARLO, RGT PACTEO, RGT ROSASKO, SOISSONS, SU ADDICTION, SY TRANSITION, UNIK	3.2	0	40* kg N

Les variétés introduites pour 2022 dans le classement sont en gras, et celles modifiées depuis l'an dernier sont en rouge.
Pour un usage en blé biscuitier, il faut tenir compte uniquement des besoins unitaires, sans le complément qualité.

*: la mise en réserve minimale de 40 kg N pourra être réduite en cas de faible potentiel



27 novembre 2023



Bc: besoin complémentaire

Dans les cas où bq est utilisé, il est nécessaire d'adapter la conduite de la fertilisation azotée, et ceci d'autant plus que le contexte pédoclimatique sera peu favorable à l'obtention de teneurs en protéines élevées. Le fractionnement de la fertilisation est la première pratique à adapter. Il convient, en particulier, de réaliser un premier apport modéré en sortie d'hiver pour reporter la quantité d'azote mise en réserve vers la fin de montaison, où l'apport sera le plus efficace sur l'augmentation de la teneur en protéines ; le report sera d'autant plus important que le besoin complémentaire (bc 11,5) est élevé. Dans certaines situations bien définies régionalement, la quantité correspondant au complément du besoin pourra être appliquée à l'épiaison ou à la floraison ; on peut alors envisager 4 apports, dont 2 réalisés après le stade « 2 nœuds ».

Le choix de la forme d'engrais apporté, en particulier pour le ou les apports de fin de montaison, présente aussi un enjeu important. L'utilisation de la forme d'azote la moins sensible à la volatilisation est préférable. Rappelons néanmoins la part importante du facteur climatique dans l'élaboration en fin de cycle de la teneur en protéines. Avec ces préconisations, tout est mis en œuvre pour viser cet objectif, mais le climat, en interaction avec le sol, est l'élément final le plus déterminant.

Exemple : Pour une variété ayant un coefficient bq de 3,2 et un bc de 0,2, c'est-à-dire un besoin complémentaire de l'ordre de 20 kg N/ha, un report d'azote vers la fin de montaison, qui serait habituellement de 40 kg N/ha doit passer à 60 kg N/ha.

Tableau 3-2, besoins unitaires (b) en azote des blés durs selon les variétés pour 2022 (en kg/q)

- source Arvalis Institut du végétal, novembre 2023

Les données actualisées sont disponibles sous : <https://comifer.asso.fr/besoins-proportionnels/>



CLASSEMENT DES VARIÉTÉS BLE DUR SELON LEUR BESOIN EN AZOTE (COEFFICIENTS $bq_{14\%}$)

2024

BRETAGNE, PAYS DE LA LOIRE, NOUVELLE AQUITAINE		
VARIETES	CLASSES DE $bq_{14\%}$	Mise en réserve minimale conseillée pour la fin de montaison
PESCADOU, SANTUR	3.5	40 kg N
BIENSUR, CULTUR, GIBUS, KARUR, LUMINUR, PLUSSUR, QUALIDOU, RGT FABIONUR, RGT AVENTADUR, RGT IZALMUR, RGT VOILUR, SY BANCO	3.7	De 40 à 60 kg N
ALEXIS, ANVERGUR, CASTELDOUX, DAURUR, FABULIS, FORMIDOU, HERAKLION, MIRADOUX, PASTADOU, PLATONE, RGT KAPSUR, RGT MONBECUR, RGT VANUR, ROCAILLOU , SCULPTUR, SY CYSCO, TOSCADOU	3.9	De 60 à 80 kg N
AVENTUR, CANAILLOU, FLORIDOU, HARISTIDE, LG BORIS, NOBILIS, RELIEF, RGT BELALUR, RGT MUSCLUR, RGT SOISSUR, TABLUR	4.1	80 kg N

Les variétés introduites pour 2024 dans le classement sont en gras, Et celles modifiées depuis l'an dernier sont en rouge.

D'autres variétés peu représentées sont aussi classées, voir le correspondant Arvalis. Sinon, on propose un bq par défaut de 3.9 pour les variétés non référencées, dans l'attente de plus d'informations techniques.

29 novembre 2023



Tableau 3-3, besoins unitaires (b) en azote des blés améliorants pour 2022 (en kg/q)

- source Arvalis Institut du végétal, novembre 2023

Les données actualisées sont disponibles sous : <https://comifer.asso.fr/besoins-proportionnels/>



CLASSEMENT DES VARIÉTÉS BLE AMELIORANT SELON LEUR BESOIN EN AZOTE (COEFFICIENTS $bq_{14\%}$)

2024

CENTRE-GRAND-OUEST-NORD		
VARIETES	CLASSES DE $bq_{14\%}$	Mise en réserve minimale conseillée pour la fin de montaison
ALICANTUS, ANACLETA, KWS CRITERIUM, KWS FORTICIUM, RENAN,	3.7	40 kg N
ALESSIO, CH NARA, ENERGO, FORCALI, GALIBIER, GALLOWAY , GIAMBOLOGNA, IZALCO CS, KWS CONSTELLUM , LENNOX, LID GATINEL , LUDWIG, MV TOLDI, PIRENEO, REBELDE, SIALA, TEOREMA, TOGANO, VALBONA, VERZASCA	3.9	60 kg N
ACTIVUS, ADESSO, ANNIE, AXUM, BOLOGNA, GEO, CHRISTOPH, GHAYTA, METROPOLIS, POSTMEDA, SKERZZO, TIEPOLO, UBICUS	4.1	80 kg N

Les variétés introduites pour 2024 dans le classement sont en gras, Et celles modifiées depuis l'an dernier sont en rouge.

D'autres variétés peu représentées sont aussi classées, voir le correspondant Arvalis. Sinon, on propose un bq par défaut de 3.9 pour les variétés non référencées, dans l'attente de plus d'informations techniques.

30 novembre 2023



Tableau 4, besoins (b) de la pomme de terre de consommation (kgN/Ha)

– source Arvalis 2018

	Date de défanage ou de récolte en vert								
	1 au 10/7	11 au 20/7	21 au 31/7	1 au 10/8	11 au 20/8	21 au 31/8	1 au 10/9	11 au 20/9	21 au 30/9
Date de plantation									
Du 11 au 20/03	185	200	215	220	225	230	240	240	240
Du 21 au 31/03	200	220	230	245	250	260	260	265	270
Du 01 au 10/04	200	215	230	240	250	255	260	265	270
Du 11 au 20/04	195	205	225	235	245	255	260	265	265
Du 21 au 30/04	175	195	210	225	240	245	250	260	265
Du 1 au 10/05	165	185	200	220	230	245	250	255	255
Du 11 au 20/05	140	165	195	210	220	235	245	245	250
Du 21 au 31/05	115	150	175	195	210	225	235	240	245
Du 01 au 10/06	45	125	155	180	200	210	220	230	235

Tableau 5 - objectif (Y) de rendement (q/Ha)

– source GREN, 2012

Prendre la moyenne des rendements des 5 dernières années de la parcelle en excluant la meilleure et la moins bonne.

En l'absence de référence sur la parcelle, prendre le rendement moyen par type de sol ou sur l'exploitation au cours des cinq dernières années.

Lorsque les références disponibles sur l'exploitation sont insuffisantes pour effectuer le calcul, prendre les valeurs du tableau ci-dessous. La règle est d'utiliser les références de l'exploitation et à défaut de se référer aux valeurs ci-dessous, considérées comme des maximum.

Cultures											
	Céréales à paille (q/Ha)	Colza (q/Ha)	Tournesol (q/Ha)	Maïs			Sorgho		Chanvre (kgN/tMS)	Lin	
				grain (q/Ha)	ensilage (kgN/tMS)	semence (q/Ha)	grain (q/Ha)	Ensilage (kgN/tMS)		fibre (kgN/tMS)	grain (q/Ha)
Y	Annexe 2-4						Idem maïs	12	25	20	

Tableau 6 – Pi, azote absorbé à l'ouverture du bilan pour les céréales d'hiver (kgN/Ha)

– source ARVALIS Institut du végétal, 2012

Nbre de talles	0	1	2	3	4	5
Pi	10	15	20	25	30	35

Tableau 7 – Pi, azote absorbé à l'ouverture du bilan pour colza, tournesol, chanvre, lin, maïs et sorgho (kgN/Ha)

– source ARVALIS Institut du végétal et Terres Inovia, 2014

	Cultures						
	Colza	Tournesol / Chanvre	Pomme de terre de conso.	Lin		Maïs	Sorgho
				hiver	printemps		
Pi	Méthode d'estimation ci-dessous	0	0	20	0	0	0

Méthode de calcul du Pi en colza :

Formule de calcul intégrée dans la réglette 2014 pour calcul de Pi proposée par Terres Inovia :

On calcule l'azote absorbé en entrée d'hiver :

Nabs EH = pesée MV (en kg/m²) x 50

On calcule l'azote absorbé en sortie d'hiver :

Nabs SH = pesée MV (en kg/m²) x 65

⊖ Si Nabs SH > N abs EH, alors Pi = N abs SH

⊖ Si Nabs SH < N abs EH alors Pi = Nabs SH + (0,5 x (Nabs EH – Nabs SH)/1,35)

Si seule l'estimation de la biomasse sortie d'hiver est connue alors Pi = N abs SH = pesée MV (en kg/m²) x 65

Une partie de l'azote absorbé à l'automne par le colza est « perdue » par la chute des feuilles lors de l'hiver. Or cet azote sera restitué pour moitié au colza à l'ouverture du bilan. En réalisant une pesée entrée d'hiver, c'est cet azote « perdu » à l'hiver que l'on pourra estimer et réintégrer au poste Pi. Ce sera d'autant plus significatif que l'écart entre la pesée EH et SH sera important.

La biomasse est estimée selon 3 méthodes présentées ci-dessous :

1/ Estimation de la biomasse produite par pesée (fortement conseillée)

Méthode par pesée

- ⊖ choisir 2 à 4 placettes de 1 m² chacune, représentatives de la parcelle
- ⊖ délimiter chaque placette, puis prélever les plantes, lorsque la végétation est ressuyée (en absence de rosée ou de pluie)
- ⊖ couper les plantes au niveau du collet, au ras du sol
- ⊖ peser les plantes fraîchement coupées sur chaque placette sans séchage.
- ⊖ Calculer ensuite la moyenne des pesées réalisées sur les placettes,
- ⊖ Reporter ce poids moyen dans le calcul du Nabs EH ou SH d'après le méthode de calcul ci-dessus ou reporter ce poids moyen dans le champ « Poids frais du colza en kg/m² » dans la Réglette azote colza 2014*

Parcelles hétérogènes

Si la parcelle comprend plusieurs zones avec des densités ou des niveaux de croissance très différents, il est intéressant de réaliser la même opération sur chacune de ces zones (2 à 4 placettes par zone).

2/ Estimation de la biomasse produite par méthode indirecte (satellite, drone ou autres capteurs)

Les outils d'imagerie satellitaire et drones facilitent l'identification des zones avec des densités et niveaux de croissance différents dans une même parcelle. Vous calculerez donc des doses d'azote différentes sur chaque zone. Si possible, vous appliquerez ces doses différentes sur chacune d'elles. Sinon, vous devrez calculer la dose à apporter uniformément sur la parcelle. Les capteurs sur outils manuels sont également disponibles pour évaluer les biomasses de colza par méthode indirecte (ex N-pilot).

3/ Estimation de la biomasse produite par méthode visuelle (méthode peu précise)



0,2 kg/m²

0,4 kg/m²

1 kg/m²

1,4 kg/m²

2kg/m²

*La nouvelle Réglette azote colza mise au point par Terres Inovia, validée par le GREN pour le calcul de la dose prévisionnelle d'azote est disponible sur le lien <http://regletteazotecolza.fr>.

Tableau 8 – Mh, fourniture d'azote par le sol pour céréales à paille / maïs / colza / tournesol / chanvre / lin / pomme de terre de consommation (kgN/Ha)

– source ARVALIS Institut du végétal, 2012

Voir commentaire en annexe 7 sur les différences constatées avec la Bretagne

Culture	Sol dominant	Système de culture				
		polyculture élevage bovin avec prairie de moins de 5 ans – cultures annuelles	polyculture élevage bovin avec historique prairie longue durée et/ou sols riches en matière organique (> 3%)	polyculture élevage bovin sans historique prairie	céréales, élevage hors sol	céréales sans élevage
Maïs non semence	sable	75		70	60	50
	limons	75	120	65	50	50
	argilo-calcaires et argileux profond	55		45	45	40
	marais	90		85	85	75
Tournesol / Chanvre / Lin de printemps/ Pomme de terre : Idem valeur maïs ci-dessus						
Céréales à paille et lin d'hiver	sable	40		35	30	25
	limons	45	70	40	35	30
	argilo-calcaires et argileux profond	35		30	25	20
	marais	60		50	50	45
Colza	sable	35		30	30	25
	limons	40	65	35	30	30
	argilo-calcaires et argileux profond	30		25	20	15
	marais	55		45	45	40
Maïs semences	sable			45	40	40
	limons			50	40	40
	Argile (teneur en argile 25 – 35%)				25	25
	Marais (teneur en argile ≥ 50%)				40	40

Tableau 9 – Mhp, minéralisation de l'azote due à un retournement de prairie (kgN/Ha)

- source COMIFER page 36, 2012

	Rang de la culture post destruction		Age de la prairie				
			< 18 mois	2-3 ans	4-5 ans	6-10 ans	> 10 ans
Destruction de printemps	1	maïs	20	60	100	120	140
	2	maïs ou blé	0	0	25	35	40
	3	maïs ou blé	0	0	0	0	0
Destruction à l'automne <i>(interdite sauf en cas d'implantation d'une céréales avant le 1er novembre)</i>	1	blé	10	30	50	60	70
	2	maïs ou blé	0	0	0	0	0
	3	maïs ou blé	0	0	0	0	0
Prise en compte du mode d'exploitation dans le calcul de Mhp							
Les valeurs de Mhp ci-dessus sont à multiplier par les valeurs suivantes selon la proportion de fauches dans le mode d'exploitation de la prairie de RGA pur		Effet du mode d'exploitation		RGA* pur		Association RGA-TB**	
		Pâturage intégrale		1,0		1,0	
		Fauche + pâturage		0,7		1,0	
		Fauche intégrale		0,4		1,0	

* RGA Ray Gras Anglais

**TB Trèfle Blanc

Tableau 10 – Mr, minéralisation nette des résidus de la culture précédente (kgN/Ha)

- source COMIFER page 38, 2012

Nature du précédent	Mr (Kg N / Ha)
Betterave	20
Carotte	10
Céréales pailles enfouies	-20
Céréales pailles enlevées ou brûlées	0
Colza	20
Endive	10
Féverole	30
Lin fibre	0
Luzerne (retournement fin été / début automne) : année n+1	40
Luzerne (retournement fin été / début automne) : année n+2	20
Luzerne (retournement printemps)	<i>En cours d'étude</i>
Maïs fourrage - Maïs grain paille enlevée	0
Maïs grain - paille enfouie	-10
Pois protéagineux	20
Prairie	0
Pois, Haricots de conserve	20
Pomme de terre	20
Tournesol	-10
Ray-Grass en CIE	- 10
Jachère	<i>Voir Tableau 11</i>

Tableau 11 – Mr, minéralisation nette des résidus de jachère précédente (kgN/Ha)

– source COMIFER page 38, 2012

Type de jachères (espèces dominantes)	Âge	Période de destruction / culture suivante		
		Fin été / hiver	Fin été / printemps	Fin hiver / printemps
Graminée	Moins de 1 an	10	5	10
	Plus de 1 an	20	15	20
Légumineuse	Moins de 1 an	20	15	20
	Plus de 1 an	40	30	40
Graminée + légumineuse	Moins de 1 an	15	10	15
	Plus de 1 an	30	25	30

Tableau 12 – MrCi, minéralisation nette des résidus de CINE MrCi (kgN/Ha)

– Source : Brochure "Cultures Intermédiaires - Impacts et Conduite", ARVALIS/CETIOM/ITB/ITL, août 2011

Nature de la culture intermédiaire	Production de la CI** (tMS/Ha)	Ouverture du bilan en sortie hiver		Ouverture du bilan en Avril	
		Destruction nov./déc.	Destruction >janv.	Destruction nov./déc.	Destruction >janv.
Crucifères* (moutarde, radis, ...)	≤ 1	5	10	0	5
	2 (>1 et <3)	10	15	5	10
	≥ 3	15	20	10	15
Graminées de type Seigle, avoine,...	≤ 1	0	5	0	0
	2 (>1 et <3)	5	10	0	5
	≥ 3	10	15	5	10
Graminées de type Ray-Grass	≤ 1	5	10	0	5
	2 (>1 et <3)	10	15	5	10
	≥ 3	15	20	10	15
Légumineuses	≤ 1	10	20	5	10
	2 (>1 et <3)	20	30	10	20
	≥ 3	30	40	20	30
Hydrophyllacées (phacelie)	≤ 1	0	5	0	0
	2 (>1 et <3)	5	10	0	5
	≥ 3	10	15	5	10
Mélanges graminées - légumineuses	≤ 1	5	13	3	5
	2 (>1 et <3)	13	20	5	13
	≥ 3	20	28	13	20
Mélanges crucifères - légumineuses	≤ 1	8	15	3	8
	2 (>1 et <3)	15	23	8	15
	≥ 3	23	30	15	23

* Colza non concerné, MrCi = 0 kgN/Ha

** CI Culture Intermédiaire

Tableau 12bis – Nirr, azote apporté par l'eau d'irrigation

Le tableau suivant permet de faire la correspondance entre la hauteur d'eau apportée et le nombre d'unités d'azote correspondant apportées, pour une valeur forfaitaire de 40 mg de nitrates par litre.

Mode de calcul :

$$\text{Nirr} = (V/100) * (C/4,43)$$

Avec V : quantité d'eau apportée en mm ; C = concentration de l'eau en nitrates (mg NO₃/L)

Hauteur d'eau apportée (mm)	40	60	80	100	120	140	160	180	200
Azote apporté (Kg/ha)	4	5	7	9	11	13	14	16	18

Tableau 12ter - Volatilisation des engrais minéraux

Le calcul de la dose prévisionnelle d'azote ne doit pas tenir compte de la volatilisation ammoniacale des engrais minéraux et ce calcul se place dans la configuration « potentielle » d'efficacité maximale de l'engrais azoté. La prise en compte de cette perte potentiellement très variable ne doit pas intervenir dans le calcul prévisionnel de l'apport total mais doit faire l'objet d'une analyse de risque à chaque apport pour :

1. Eviter ou réduire la perte ammoniacale par des pratiques adaptées
2. Utiliser une grille d'évaluation du risque avant chaque apport d'azote

La grille d'évaluation du risque de volatilisation ammoniacale est disponible sur le site du COMIFER à l'adresse suivante :

<https://comifer.asso.fr/images/pdf/Tableaux/Prise%20en%20compte%20de%20la%20volatilisation%20ammoniacale%20des%20engrais%20mineraux.pdf>

Tableau 13 - Npro, Teneurs en azote des principaux Produits Résiduels Organiques

- Source Institut de l'élevage, ITAVI, ITP, ARVALIS, ITEB et COMIFER page 56, 2012

	Type de déjections	N total (kg N / unité de produit brut)	Unité du produit brut
Bovins	Lisier bovins épais	3.6	m ³
	Lisier bovins non dilué	2.8	m ³
	Lisier bovins dilué	1.6	m ³
	Lisier taurillons caillebotis	4.9	m ³
	Lisier veaux	2.8	m ³
	Fumier bovins stabulations	5.4	T
	Fumier bovins logettes	5.1	T
	Fumiers bovins taurillons	5,8	T
	Fumier veaux	2.4	T
	Purins purs	3	m ³
	Purins lixiviats dilués	0.4	m ³
	Compost de fumier de bovins	8	T
Porcs	Lisier porcs concentré	5.5	m ³
	Lisier porcs	4.3	m ³
	Lisiers porcs dilué	3.2	m ³
	Fumier porcs paillé	7.2	T
	Fumier porcs sciure	9.1	T
	Compost de fumier de porcs	8.4	T

Poules	Lisier poules pondeuses	6.8	m ³
	Fientes poules humides	22	T
	Fientes poules séchées	40	T
	Fientes poules pré-séchées sur tapis	22	T
	Fientes poules séchées en fosse profonde	30	T
	Fientes poules séchées sous hangar	40	T
	Fumier poules pondeuses	15.1	T
	Fumier poulets label frais	14.5	T
	Fumier poulets label stocké	10.3	T
	Fumier poulets industriels frais	29	T
	Fumier poulets industriels stocké	22	T
Pintades	Fumier pintades label frais	23	T
	Fumier pintades label stocké	15.4	T
	Fumier pintades industriels frais	29	T
	Fumier pintades industriels stockés	22	T
Canards	Lisier canards à rôtir	7.5	m ³
	Lisier canards gavage	6	m ³
	Fumier canards label frais	11.9	T
	Fumier canards label stocké	6.8	T
Dindes	Fumier dindes industriels frais	27	T
	Fumier dindes industriels stocké	21	T
Autres	Fumier d'ovins	6.7	T
	Compost de fumier d'ovins	11.5	T
	Fumiers caprins	6.1	T
	Fumier lapins	8.5	T
	Fumier d'équins	8.2	T
	Boues liquides 2 – 5 % MS	0.8 à 2	m ³
	Compost urbain	5 à 10	T
	Compost de déchets verts	6 à 12	T
Vinasse de sucrerie	10 à 40	m ³	

Tableau 13-1 - Npro, Teneurs en azote des autres Produits Résiduaire Organiques

- COMIFER 2013, tableau 13 p 60

Exemples de Pro		Teneur en azote total (Kg N par tonne ou m3 de produit brut)	Pourcentage d'azote minéral (N-NH4 et N-NO3) par rapport à l'N total
Compost MIATE* (avec support carbonaté) de 6 mois et plus)		15,0	10 %
Compost de déchets verts	Compost de déchets verts de plus de 6 mois	10,0	5 %
	Compost de déchets verts de moins de 6 mois	10,0	5 %
Compost urbain	Compost de bio-déchets	15,0	8 %
	Compost d'ordures ménagères résiduelles (par TMB)	10,0	10 %
Digestats de méthanisation agricole	Digestats bruts	6,0	80 %
	Fraction liquide après séparation de phase	5,2	46 %
	Fraction sèche après séparation de phase	2,0	11 %
Boues activées	Boues activées liquides IAA (C/N=4,4)	2,9	20 %
	Boues activées liquides égouttées IAA (C/N=4,4)	4,1	20 %
	Boues activées liquides urbaines (C/N=4,9)	1,9	15 %
	Boues activées liquides égouttées urbaines (C/N=4,9)	3,3	15 %
	Boues activées filtre presse non chaulées (C/N=5,9)	13,0	18 %
	Boues activées pâteuses filtre à bandes (C/N=5,2)	11,0	8 %
	Boues activées lits de séchage (C/N=5,4)	20,5	9 %
	Boues activées lits à rhizophytes (C/N=5,9)	8,0	11 %
	Boues activées déshydratées chaulées (C/N=5,3)	10,2	4 %
	Boues activées séchées (C/N=6,0)	43,0	7 %
Boues digérées	Boues digérées anaérobies liquides IAA (C/N=4,2)	2,1	14 %
	Boues digérées anaérobies déshydratées (C/N=5,9)	11,3	13 %
	Boues digérées anaérobies déshydratées chaulées (C/N=6,0)	9,5	7 %
	Boues digérées anaérobies séchées (C/N=6,1)	43,0	2 %
Autres boues	Boues lit bactérien/disque bio liquides (C/N=7,5)	1,9	15 %
	Boues lit bactérien déshydratées chaulées (C/N=5)	7,5	8 %
	Boues décanteur digesteur (C/N=8,1)	2,3	12 %
	Boues décanteur (C/N= 6 à 9)	2,1	24 %
	Boues de curage de lagunes urbaines (C/N=6 à 11)	1,7	11 %
	Boues physico-chimiques déshydratées (C/N=5,5 à 17)	8,8	17 %
	Boues physico-chimiques déshydratées chaulées (C/N=10 à 13)	6,7	15 %

Tableau 13-1 suite -Npro, Teneurs en azote des autres Produits Résiduaire Organiques

- COMIFER 2013, tableau 13 p 60

Exemples de Pro		Teneur en azote total (Kg N par tonne ou m3 de produit brut)	Pourcentage d'azote minéral (N-NH4 et N-NO3) par rapport à l'N total
Boues digérées traitées Thermiquement	Stockage de courte durée sur le site de la station (C/N=14)	9,8	13 %
Compost de boues (C/N=11,8)		11,5	9 %
Matières de vidange (C/N=11,8)		1,3	27 %
Boues de stations d'épuration de papeterie	Boues mixtes papetières C/N < 15	4,8	5 %
	Boues mixtes papetières 15 < C/N < 20	4,2	4 %
	Boues mixtes papetières 20 < C/N < 35	2,8	3 %
	Boues mixtes papetières	1,6	< 1 %
	Boues de désencrage 40 < C/N < 70		
Compost de fumier de porcs ou de LP+paille (Guernevez)	Compost de fumier de porcs jeune (moins de 6 mois)	6,7	20 %
	Compost de fumier de porcs âgé (moins de 6 à 10 mois)	6,7	20 %
Fumier de porcs		8,0	20 %
Fumier de cheval		8,0	
Fumier de caprins et ovins		7,0	
Fumier de bovins	Fumier de bovin pailleux de litière accumulée	5,8	10 %
	Fumier de bovin décomposé d'étable animaux entravés	5,3	10 %
Fientes de volailles avec litière		25,0	20 %
Compost de fumiers de bovins	Compost de fumiers de bovins jeunes de moins de 6 mois	6,3	10 %
	Compost de fumiers de bovins vieux de plus de 6 mois	6,5	5 %
Compost de fientes de volailles avec litière	Compost de fientes de volailles avec litière de moins de 6 mois	23,0	20 %
	Compost de fientes de volailles avec litière de 6 mois à 10 mois	23,0	20 %
Fientes de volailles	Fientes de volailles sèches (80 % MS)	40,0	8 %
	Fientes de volailles 60 % de MS	24,0	16 %
Lisier de porcs mixte		3,5	60 %
Lisier de bovins	Lisier de bovins dilué système couvert	1,6	50 %
	Lisier de bovins non dilué	4,5	44 %
Lisier de veaux		1,5	60 %

Tableau 14 – Keq, coefficient d'équivalence engrais minéral efficace des principaux Produits Résiduaux Organiques (PRO) pour les cultures concernées

- source COMIFER 2013 tableaux pages 46 et suivantes, disponibles dans leur forme intégrale et le cas échéant actualisée sous : <https://comifer.asso.fr/les-brochures/>

Exemples de PRO		Cultures concernées	Coefficient d'équivalence azote (KeqN) sur la période du bilan		
			Apports de printemps	Apports d'été	Apports d'automne
Compost MIATE **** (avec support carbonate) de 6 mois et plus		de printemps (type maïs)	0,15		
		d'automne (blé)			0,10
Compost de déchets verts	Compost de déchets verts de plus de 6 mois	de printemps (type maïs)	0,10	Été avant CIPAN ** 0,10	0,10
		d'automne (colza)		Fin été 0,05	
	d'automne (blé)				0,05
	Compost de déchets verts de moins de 6 mois	d'automne (blé)			valeur nulle
Compost urbain	Compost d'ordures ménagères résiduelles (par TMB)	de printemps (type maïs)	0,10		
		d'automne (blé)			0,05
Digestats de méthanisation agricole	Digestats bruts	de printemps (type maïs) apport surface	0,50		en attente de référence
		de printemps (type maïs) injection	0,90		en attente de référence
		d'automne (colza)	0,80		en attente de référence
		d'automne (blé)	0,65		en attente de référence
	Fraction liquide après séparation de phase	de printemps (type maïs)	0,70		en attente de référence
Fraction sèche après séparation de phase	de printemps (type maïs)	0,30		en attente de référence	
Boues activées	Boues activées liquides IAA (C/N = 4.4)	de printemps (type maïs)	0,50		
	Boues activées liquides égouttées IAA (C/N = 4.4)	de printemps (type maïs)	0,50		
	Boues activées liquides urbaines (C/N = 4.9)	de printemps (type maïs)	0,45		
	Boues activées liquides égouttées urbaines (C/N = 4.9)	de printemps (type maïs)	0,45		
	Boues activées filtre presse non chaulées (C/N = 5.9)	de printemps (type maïs)	0,45		
	Boues activées pâteuses filtre à bandes (C/N = 5.2)	de printemps (type maïs)	0,40		
	Boues activées lits de séchage (C/N = 5.4)	de printemps (type maïs)	0,40		
	Boues activées lits à rhizophytes (C/N = 5.9)	de printemps (type maïs)	0,40		
	Boues activées déshydratées chaulées (C/N = 5.3)	de printemps (type maïs)	0,35		
	Boues activées séchées (C/N/ = 6.0)	de printemps (type maïs)	0,35		
Boues digérées	Boues digérées anaérobies liquides IAA (C/N=4.2)	de printemps (type maïs)	0,50		
	Boues digérées anaérobies déshydratées (C/N/ = 5.9)	de printemps (type maïs)	0,40		
	Boues digérées anaérobies déshydratées chaulées (C/N = 6.0)	de printemps (type maïs)	0,30		
	Boues digérées anaérobies séchées (C/N = 6.1)	de printemps (type maïs)	0,30		

**** MIATE : Matières d'Intérêt Agronomique issues du Traitement des Eaux

Tableau 14 suite – Keq, coefficient d'équivalence engrais minéral efficace des principaux Produits Résiduaux Organiques (PRO) pour les cultures concernées

Exemples de PRO		Cultures concernées	Coefficient d'équivalence azote (KeqN) sur la période du bilan		
			Apports de printemps	Apports d'été	Apports d'automne
Autres boues	Boues lit bactérien/disque bio liquides (C/N=7.5)	de printemps (type maïs)	0,30		
	Boues lit bactérien déshydratées chaulées (C/N=5)	de printemps (type maïs)	0,30		
	Boues décanteur digesteur (C/N=8.1)	de printemps (type maïs)	0,30		
	Boues décanteur (C/N= 6 à 9)	de printemps (type maïs)	0,30		
	Boues de curage de lagunes urbaines (C/N = 6 à 11)	de printemps (type maïs)	0,30		
	Boues physico-chimiques déshydratées (C/N = 5.5 à 17)	de printemps (type maïs)	0,25		
	Boues physico-chimiques déshydratées chaulées (C/N = 10 à 13)	de printemps (type maïs)	0,25		
Boues digérées traitées thermiquement	stockage de courte durée sur le site de la station (C/N=14)	de printemps (type maïs)	0,15		
Compost de boues (C/N = 11.8)		de printemps (type maïs)	0,15		
Matières de vidange (C/N = 11.8)		de printemps (type maïs)	0,35		
Boues de stations d'épuration de papeterie	Boues mixtes papetières C/N/ <15	de printemps (type maïs)	0,20		
	Boues mixtes papetières 15 <C/N/<20	de printemps (type maïs)	0,10		
	Boues mixtes papetières 20<C/N <35	de printemps (type maïs)	valeur nulle		
	Boues mixtes papetières	de printemps (type maïs)	Immobilisation de l'azote du sol à hauteur de 10 à 60 % de l'azote apporté		
	Boues de désencrage 40<C/N<70	de printemps (type maïs)			
Compost de fumier de porcs ou de LP + paille (Guernevez)	Compost jeune (moins de 6 mois)	de printemps (type maïs)	0,45		
		d'automne (colza)		Fin d'été 0,20	
		d'automne (blé)			0,05
	Compost âgé (de 6 à 10 mois)	de printemps (type maïs)	0,25		
		d'automne (colza)	0,10		
Fumier de cheval		de printemps (type maïs)		Été avant CINE 0,20	
Fumier d'ovins et caprins		de printemps (type maïs)		Été avant CINE 0,15	
Fumier de cheval, caprins et ovins		de printemps (type maïs)	0,20		
		d'automne (colza)		Fin d'été 0,10	
		d'automne (blé)			0,10
Fumier de porcs		de printemps (type maïs)	0,45	Été avant CINE 0,15	0,15
		d'automne (colza)	0,15	Fin d'été 0,10	
		d'automne (blé)	0,20		0,10

Tableau 14 suite – Keq, coefficient d'équivalence engrais minéral efficace des principaux Produits Résiduaux Organiques (PRO) pour les cultures concernées

Exemples de PRO		Cultures concernées	Coefficient d'équivalence azote (KeqN) sur la période du bilan		
			Apports de printemps	Apports d'été	Apports d'automne
Fumier de bovins	Fumier de bovin pailleux	de printemps (type maïs)	0,25	Eté avant CINE 0,10	0,10
		d'automne (colza)		Fin été 0,10	
		d'automne (blé)			0,10
	Fumier de bovin décomposé	de printemps (type maïs)	0,30	Eté avant CINE 0,20	0,10
		d'automne (colza)		Fin été 0,10	
		d'automne (blé)			0,10
Fientes de volailles avec litière	avec incorporation immédiate	de printemps (type maïs)	0,60		
		d'automne (colza)		Fin été 0,20	
		d'automne (blé)			0,10
	avec incorporation dans les 24 h	de printemps (type maïs)	0,50		
		d'automne (blé)			0,10
		d'automne (colza)		Fin été 0,17	
	apport en végétation	d'automne (blé)	0,45		
		d'automne (colza)	0,45		
Compost de fumiers de bovins	Compost de fumiers de bovins jeune de moins de 6 mois	de printemps (type maïs)	0,20		
		d'automne (colza)		Fin été 0,12	
		d'automne (blé)			0,05
	Compost de fumiers de bovins vieux de plus de 6 mois	de printemps (type maïs)	0,10	Eté avant CINE 0,15	0,15
		d'automne (colza)		Fin été 0,10	
		d'automne (blé)			0,05
Compost de fientes de volailles avec litière	Fientes de volailles de plus de 4 mois et Compost de fientes de volailles avec litière de moins de 6 mois	de printemps (type maïs)	0,45		
		d'automne (colza)		Fin été 0,12	
		d'automne (blé)			0,05
	Compost de fientes de volailles avec litière de 6 mois à 10 mois	de printemps (type maïs)	0,25		

Tableau 14 suite – Keq, coefficient d'équivalence engrais minéral efficace des principaux Produits Résiduaux Organiques (PRO) pour les cultures concernées

Exemples de PRO		Cultures concernées	Coefficient d'équivalence azote (KeqN) sur la période du bilan		
			Apports de printemps	Apports d'été	Apports d'automne
Fientes de volailles	avec incorporation immédiate	de printemps (type maïs)	0,65	Été avant CINE 0,10	0,10
		d'automne (blé)			0,10
	avec incorporation dans les 24h	de printemps (type maïs)	0,55		
	apport en végétation	d'automne (blé)	0,45		
Lisier de porcs mixte	avec incorporation immédiate	de printemps (type maïs)	0,70	Été avant CINE 0,05	0,05
		d'automne (colza)		Fin été 0,05	
		d'automne (blé)			0,05
	avec incorporation dans les 24h ou sans incorporation dans le cas d'un apport sur blé au printemps	de printemps (type maïs)	0,50	Été avant CINE 0,05	0,05
		d'automne (blé)			0,05
		d'automne (colza)		Fin été Valeur nulle	
	apport en végétation	d'automne (blé)	0,60		
d'automne (colza)			Fin été 0,56		
Lisier de bovins	avec incorporation immédiate	de printemps (type maïs)	0,65	Été avant CINE 0,10	0,10
		d'automne (blé)			0,10
		d'automne (colza)		Fin d'été 0,15	
	avec incorporation dans les 24h	de printemps (type maïs)	0,50		
		d'automne (colza)		Fin d'été 0,10	
	apport en végétation	d'automne (blé)	0,50		
d'automne (colza)		0,40			
Lisier de veaux	avec incorporation immédiate	de printemps (type maïs)	0,70		
	avec incorporation dans les 24h	de printemps (type maïs)	0,50		
Vinasse de betterave concentrée		de printemps (type maïs)	0,50	Été avant CINE 0,10	
		de printemps (type betterave)	0,65		
		d'automne (blé)	0,45		0,15
		d'automne (colza)	0,45	Fin été 0,15	

Tableau 14bis – Keq des PRO (produits organiques) à prendre en considération en cas de calcul de la fertilisation des CIE et des CINE

Produit	Coefficients d'équivalence-engrais	
	CIE et CINE	
	apport d'été-automne	apport de sortie hiver-printemps
Attention : les valeurs des coefficients sont données pour la période correspondant à la durée du bilan		
fumier de bovins	0,1	0,25
fumier de porcs	0,15	0,45
fumier de chevaux, ovins et caprins	0,1	0,2
fumier de volailles	0,3	0,55
Fientes de volailles (toutes catégories)	0,4	0,6
lisier de bovins	0,25	0,50
lisier de porcs, volailles et veaux	0,55	0,6
compost de fumier de bovins	0,05	0,15
compost de fumier de volailles et de porcs	0,1	0,35
boues urbaines liquides	0,35	0,40
boues urbaines pâteuses	0,25	0,4
boues urbaines chaulées	0,25	0,3
boues sèches	0,25	0,3
boues digérées traitées thermiquement	0,05	0,15
boues de lagune	0,2	0,3
matières de vidange	0,25	0,35
compost d'ordures ménagères	0,05	0,05
compost urbain : ordures ménagères	0,05	0,1
compost boues+déchets verts	0,1	0,15
compost de déchets verts	0,05	0,05
boues d'industrie agro-alimentaire	0,35	0,5
digestats de méthanisation agricoles : digestats bruts	0,25	0,50
digestats de méthanisation agricoles : fraction liquide après séparation de phase	0,55	0,60
digestats de méthanisation agricoles : fraction sèche après séparation de phase	0,15	0,25

Tableau 15 – Rf, quantité d'azote minéral dans le sol à la fermeture du bilan Rf (kgN/Ha)

– source AZOBIL©INRA, 2012

Classes de profondeur	Type de sol	Sol léger	Sol limoneux	Sol argileux	Sol de craie
1	sol superficiel (< 30 cm)	5	10	15	15
2	peu profond (0 à 60 cm)	10	15	20	20
3	profond (0 à 90 cm)	15	20	30	30
4	très profond (> 90 cm)	20	30	40	40

Tableau 16a – Ri, quantité d'azote minéral dans le sol à l'ouverture du bilan (kgN/Ha)

– source GREN des Pays de la Loire

Si le bilan est ouvert à la fin de l'hiver (pratique classique pour une céréale d'hiver par exemple), Ri prend souvent le nom de Reliquat Sortie Hiver (RSH).

Quand l'exploitant n'a pas de données individuelles issues d'une analyse annuelle sur ses parcelles ou d'une modélisation personnalisée, il doit se référer aux données du réseau régional validé par les services de l'État le plus adapté à la situation pédo-climatique de son exploitation ; le réseau RSH validé est accessible sur les sites DRAAF et DREAL - lien DRAAF ci-dessous :

<http://draaf.pays-de-la-loire.agriculture.gouv.fr/Equilibre-de-la-fertilisation>

En dernier lieu, pour les exploitants n'ayant pas l'obligation de réaliser un RSH ou en l'absence d'autres données pertinentes disponibles, les valeurs par défaut ci-dessous seront utilisées :

	Type de sol	
	Superficiel ou sableux	Intermédiaire ou profond
Sous colza	30	40
Sous céréales d'automne	20	40
Avant culture implantée au printemps	Sans couverture de sol : 20	Sans couverture de sol : 40
	Avec CIPAN ou dérobée : 0 à 10	20

Tableau 16b – Modalités de réalisation des reliquats

- Comment constituer l'échantillon de sol ?

Le prélèvement de sol s'effectue dans la zone homogène de plus grande taille au sein de la parcelle. Un échantillon est constitué d'au moins 10 prélèvements élémentaires situés sur un cercle de 40m de diamètre et espacés d'au moins 5m.

- A quelle profondeur prélever ?

La profondeur de prélèvement est celle correspondant à la profondeur d'enracinement potentielle de la culture implantée ou à planter :

Cultures	Profondeur minimale de prélèvement recommandée *
Grandes cultures, y compris betterave	3 horizons (0-30 cm, 30-60 cm, 60-90 cm)
Maraîchage et pommes de terre	2 horizons (0-30 cm, 30-60 cm)

(*) le sol sera prélevé à la tarière dans la limite de la profondeur du sol et, si possible, jusqu'à 3 horizons

La valorisation de la mesure sera réalisée à hauteur de la profondeur d'enracinement de la culture.

Les prélèvements élémentaires sont réalisés par couche de 30 cm (0 à 30, 30 à 60, 60 à 90 cm), sur toute la profondeur de l'horizon, en veillant à ne pas mélanger la terre entre les différents horizons.

- Quand prélever ?

Pour les reliquats sortie hiver (RSH) :

- De façon générale, avant tout apport d'azote minéral et sur sol non gorgé d'eau
- Pour les cultures d'hiver et de printemps, après le lessivage hivernal et avant le 1^{er} apport d'azote, soit entre janvier et début mars

Pour les reliquats post-récolte (RPR) :

- le plus rapidement après la récolte

Pour les reliquats entrée hiver ou début drainage (REH = RDD) :

- A défaut de dispositif national ou régional permettant de connaître annuellement la date de début de drainage selon les territoires, les prélèvements sont effectués entre le 15/10 et le 15/11 sur sol ressuyé.

- Comment conserver les échantillons ?

Sitôt les prélèvements effectués, les échantillons doivent être stockés au froid (< 4°C) avant d'être transmis (toujours au froid) au laboratoire.

Durée entre le prélèvement et l'arrivée au laboratoire	Conditions de stockage
≤ 24 h	Réfrigérateur
> 24 h	Congélateur

- Quel laboratoire pour faire les analyses ?

Il convient de faire appel à un laboratoire agréé dont la liste est régulièrement actualisée par le Ministère de l'agriculture.

- Quels renseignements faut-il joindre à l'échantillon ?

A défaut d'avoir un formulaire national, les éléments minimum à préciser sont ceux figurant sur la fiche de renseignement du laboratoire.

Tableau 16c – Sols impropres à la réalisation de reliquats azotés

Le PAN7 et le PAR7 rendent obligatoire la réalisation de reliquats azotés dans un certain nombre de situations. En cas de sols impropres à la réalisation de reliquats post-récolte (RPR) pour les adaptations à l'obligation de couverture hivernale des sols et pour les successions de maïs sans couvert d'interculture, l'exploitant réalise un REH. Si la réalisation de ce REH est impossible du fait de sols impropres à la réalisation de ce reliquat en entrée hiver (début drainage), l'exploitant réalise un bilan azoté post-récolte tel que prévu par le PAN7.

Dans le cas des REH réalisés en alternative à la réalisation de couverts en interculture courte en ZAR, si le sol est impropre à la réalisation de reliquat sur l'une des 3 principales cultures en ZAR, l'exploitant réalise le reliquat sur une autre parcelle de son exploitation.

Les sols impropres à la réalisation de reliquats sont ceux qui répondent à l'un au moins des critères suivants :

- taux de cailloux en surface supérieur à 30 % ;
- blocage de la tarière à moins de 30 cm de profondeur.

Annexe 2-4 : Références de rendement par culture

Cette annexe traite du cas des agriculteurs ne disposant pas de références de rendement par îlot cultural.

Agriculteurs concernés :

Cette base de rendements peut-être utilisée pour apporter des références de rendement aux agriculteurs ne disposant pas de références :

- jeune installé ou nouvel exploitant sans donnée de rendement du prédécesseur,
- agriculteur introduisant une nouvelle culture dans son assolement.

Source des données :

Cette base de rendement a été constituée à partir des données des plans prévisionnels de fertilisation des chambres d'agriculture et des prestataires des collèges distributeurs⁵.

Méthode de calcul :

Pour chaque département, un découpage a été réalisé par petite région naturelle ou par région de production. Quand une région de production a été retenue, il est précisé la composition de cette région (cantons et/ou communes). Pour les principales cultures du département, il est vérifié que la moyenne pondérée des rendements moyens par région (naturelle ou de production) est équivalente à la moyenne SRISE⁶ de la culture. Ce rendement peut varier pour une même petite région selon la potentialité agronomique du sol.

Valeurs SRISE :

Les valeurs de références sont les données indiquées pour chaque petite région agricole. Les valeurs SRISE sont des moyennes départementales calculées sur la base des données 2002-2012. Elles sont présentées à titre indicatif et sont à utiliser en cas d'absence de référence au niveau de la petite région.

Cas des cultures conduites en agriculture biologique :

Les rendements en agriculture biologique sont en général moindres qu'en conduite conventionnelle. En l'absence de références propres à l'exploitation, les exploitants sont invités à utiliser les références produites par les instituts techniques dédiés (ITAB...).

⁵ A noter que la représentativité statistique de ces données se limite aux données mobilisées et traitées par les chambres d'agriculture et les prestataires de collèges distributeurs

⁶ Service Régional de l'Information Statistique et Economique

Loire Atlantique – rendement des cultures en qx/Ha

Culture	Agrimer 2002 2011		SRISE	Pays de retz Vignoble Pays ancenis Presquille Pays de chateaubriant Plateaux nantais-estuaire					
	agreste	agreste		Parcelles à potentiel moyen	Parcelles à potentiel moyen	Parcelles à potentiel moyen	Parcelles à potentiel moyen	Parcelles à potentiel moyen	Parcelles à potentiel moyen
				surface moy pondérée					
Blé	64,2	61,7	61,7	59,8	61,7	61,1	59,8	62,6	62,6
Blé dur	57	53,3		55,3	59,9	57,0	57,0	61,6	61,6
orge	60,8	59,7	59,8	57,9	59,1	59,4	57,9	60,8	60,8
seigle	45,7	45,7		44,3	48,0	45,7	45,7	49,4	49,4
avoine hiver	44	44		42,7	46,2	44,0	44,0	47,5	47,5
avoine print	42	42		40,7	44,1	42,0	42,0	45,4	45,4
maïs irrig grain	88	88							
maïs non irrig grain	75,3	75,3							
maïs ensil irrig	137,7			144,6	144,6	144,6	144,6	144,6	144,6
maïs ensil non irrig	117	118	117,1	114,7	114,7	114,7	115,8	119,3	119,3
maïs semences									
sorgho	58,3	51,7		61,2	50,7	61,2	55,4		61,8
triticale	54	57		52,4	56,7	54,0	54,0	58,3	58,3
colza hiver	29	34,3	29,6	27,8	27,8	29,0	28,1	30,5	30,5
tournesol	24,7	27,7		24,7	24,7	24,7	24,7	25,9	25,9
soja	18,3	18,3		18,3	18,3	18,3	18,3	19,2	19,2
féverole	25	25		25,0	25,0	25,0	25,0	26,3	26,3
pois	33	33		33,0	34,7	33,0	33,0	35,6	35,6
lupin	21	20,7		21,0	22,1	21,0	21,0	22,7	22,7

Maine et Loire – rendement des cultures en qx/Ha

Culture	Agrimat 2002 2011	SRISE	Nord segréen		Sud segréen		Nord mauges		sud mauges et vihiersois		saumurois (sud loire)		Baugeais vallée			
			cantons Pouancé, Segré, Le Lion, Château-neuf		cantons Louroux, St Georges, Angers nord et ouest		cantons Champtoceaux, St Florent, Chalennes, Montrevault, Beauprea u		cantons Chemillé, Montfaucon, Cholet, Vihiers, Thouarce, angers sud		cantons Doué, Gennes, Montreuil, Saumur (sud Loire)		cantons Noyant, Longué, Saumur(nord Loire), Baugé, Beaufort, Angers Est, seiches, Durtal			
			Parcelles à potentiel moyen		Parcelles à potentiel moyen		Parcelles à potentiel moyen		Parcelles à potentiel moyen		Parcelles à potentiel moyen		Parcelles à potentiel moyen			
			surface %		0,16		0,12		0,14		0,19		0,14		0,25	
			moy pondérée													
Blé	66	64,3	66,2	73,9	56,1	67,3	62,0	70,6	66,0							
Blé dur	58	54		65,0	49,3	59,2	54,5	62,1	58,0							
orge	60,5	60		67,8	51,4	61,7	56,9	64,7	60,5							
avoine hiver	44,3	44,3		49,6	37,7	45,2	41,6	47,4	44,3							
avoine print	40	40		45	34	41	38	43	40							
maïs irrig grain	87,3	87,3		90,8	76,0	90,8	82,9	87,3	90,8							
maïs non irrig	77,7	77,7		80,8	67,6	80,8	73,8	77,7	80,8							
maïs ensil irrig	137,7		137,3	143,2	119,8	143,2	130,8	137,7	143,2							
maïs ensil non	120,7	120	120,3	126	105	126	115	121	126							
maïs semences *	36,9							37	37							
sorgho	58,3	58,3		60,6	50,7	60,6	55,4	58,3	60,6							
triticale	54	54		61,6	47,0	56,2	51,8	58,9	54,0							
colza hiver	29	29,3	29,1	32,5	24,7	29,6	27,3	31,0	29,0							
tournesol	26	26		26,0	26,0		26,0	26,0	26,0							
soja	17,3	17,3		17,3	17,3	18,2	16,4	17,3	17,3							
féverole	27	27		27,0	27,0	27,0	27,0	27,0	27,0							
pois	36	36		36,0	36,0	36,0	36,0	36,0	36,0							
lupin	20	20		20,0	20,0	20,0	20,0	20,0	20,0							

(*) source syndicat des producteurs de maïs et
L'annuaire agricole (moyennes annuelles
après avoir retiré les extrêmes)

Mayenne – rendement des cultures en qx/Ha

	Agrimer 2002 2011	SRISE		Zone 1	Zone 2	Zone 3	Zone 4
Culture	agreste	agreste		Potentiel sol moyen	Potentiel sol moyen	Potentiel sol moyen	Potentiel sol moyen
			surface	0,35	0,24	0,28	0,13
			moy pondérée				
Blé	70,6	70,0	70,0	67	74	73	64
Blé dur	54,9	55,7		55,4	59,3	55,7	51,4
orge hiver	62,7	62,7	62,9	62,3	66,8	62,7	57,9
seigle		47		46,7	50,1	47,0	43,4
avoine hiver		51,7		51,4	55,1	51,7	47,7
avoine print		44		44	47	44	41
triticale		62,3		62	66	62	58
maïs irrig grain		89		95,4	72,4	75,7	69,1
maïs non irrig gra	77,7	73,3		98,6	74,8	78,2	71,4
maïs ensil irrig				145,0	110,0	115,0	105,0
maïs ensil non irrig		127	126,2	144	121	115	112
sorgho		53,7		62,2	46,1	46,1	39,2
colza hiver		32,7	32,7	31,0	35,0	34,0	30,0
tournesol		25,7		29,6	21,9	21,9	18,7
soja		17		19,9	14,7	14,7	12,5
féverole		25					
pois		38,3					
lupin		20,7					

Répartition des communes de Mayenne par type de Zone

Zone 1	Zone 2	Zone 3	Zone 4
53003 AMBRIERES-LES-VALLEES	53001 AHUILLE	53011 ASTILLE	53010 ASSE-LE-BERENGER
53013 AVERTON	53002 ALEXAIN	53012 ATHEE	53017 VAL-DU-MAINE
53016 BAIS	53005 ANDOUILLE	53018 BALLOTS	53019 BANNES
53040 BOURGON	53007 ARGENTRE	53026 BEAULIEU-SUR-ODON	53027 BEAUMONT-PIED-DE-BOEUF
53042 BRECE	53008 ARON	53029 BIERNE-LES-VILLAGES	53037 BOUESSAY
53047 CARELLES	53009 ARQUENAY	53035 BOUCHAMPS-LES-CRAON	53043 BREE
53048 CHAILLAND	53025 BAZOUGERS	53036 BOUERE	53076 COSSE-EN-CHAMPAGNE
53051 CHAMPEON	53028 BELGEARD	53041 BRAINS-SUR-LES-MARCHES	53097 EVRON
53053 CHAMPGENETEUX	53034 BONCHAMP-LES-LAVAL	53062 CHATEAU-GONTIER-SUR-MAYENNE	53113 HAMBERS
53055 CHANTRIGNE	53038 BOULAY-LES-IFS	53063 CHATELAIN	53122 JUBLAINS
53061 CHARCHIGNE	53049 CHALONS-DU-MAINE	53066 CHEMAZE	53022 BAZOUGE-DE-CHEMERE
53064 CHATILLON-SUR-COLMONT	53052 CHAMPFREMONT	53068 CHERANCE	53134 LIVET
53069 CHEVAIGNE-DU-MAINE	53054 CHANGE	53073 CONGRIER	53153 MEZANGERS
53071 COLOMBIERS-DU-PLESSIS	53072 COMMER	53075 COSMES	53161 MONTSURS
53079 COUESMES-VAUCE	53074 CONTEST	53077 COSSE-LE-VIVIEN	53163 NEAU
53080 COUPTRAIN	53085 CRENNES-SUR-FRAUBEE	53078 COUDRAY	53184 PREAUX
53083 COURCITE	53094 ENTRAMMES	53082 COURBEVILLE	53257 SAULGES
53091 DESERTINES	53099 FORCE	53084 CRAON	53203 SAINT-BRICE
53096 ERNEE	53105 GESNES	53088 CUILLE	53221 SAINT-GEORGES-SUR-ERVE
53100 FOUGEROLLES-DU-PLESSIS	53109 GRAZAY	53089 DAON	53228 BLANDOUET-SAINT-JEAN
53106 GESVRES	53119 HUISSERIE	53090 DENAZE	53232 SAINT-LEGER
53107 GORRON	53015 BACONNIERE	53098 FONTAINE-COUVERTE	53233 SAINT-LOUP-DU-DORAT
53114 HARDANGES	53021 BAZOGE-MONTPINCON	53101 FROMENTIERES	53248 SAINT-PIERRE-SUR-ERVE
53115 HERCE	53023 BAZOUGE-DES-ALLEUX	53102 GASTINES	53218 SAINTE-GEMMES-LE-ROBERT
53120 IZE	53031 BIGOTTIERE	53104 GENNES-LONGUEFUYE	53255 SAINTE-SUZANNE-ET-CHAMMES
53121 JAVRON-LES-CHAPELLES	53045 BRULATTE	53110 GREZ-EN-BOUERE	53264 THORIGNE-EN-CHARNIE
53123 JUVIGNE	53056 CHAPELLE-ANTHENAISE	53117 HOUSSAY	53265 TORCE-VIVIER-SUR-CHARNIE
53057 CHAPELLE-AU-RIBOUL	53059 CHAPELLE-RAINSOUIN	53033 BOISSIERE	53267 VAIGES
53086 CROIXILLE	53108 GRAVELLE	53058 CHAPELLE-CRAONNAISE	53274 VIMARCE
53093 DOREE	53173 PALLU	53087 CROPTÉ	53276 VOUTRE
53111 HAIE-TRAVERSAINÉ	53129 LAUNAY-VILLIERS	53191 ROE	
53177 PELLERINE	53130 LAVAL	53192 ROUAUDIÉRE	
53125 LANDIVY	53103 GENEST-SAINT-ISLE	53258 SELLE-CRAONNAISE	
53126 LARCHAMP	53133 LIGNIERES-ORGERES	53124 PREE-D'ANJOU	
53127 LASSAY-LES-CHATEAUX	53137 LOIRON-RUILLE	53128 LAUBRIERES	
53039 BOURGNEUF-LA-FORET	53140 LOUVERNE	53030 BIGNON-DU-MAINE	
53112 HAM	53141 LOUVIGNE	53046 BURET	
53116 HORPS	53143 MAISONCELLES-DU-MAINE	53135 LIVRE	
53118 HOUSSÉAU-BRETIGNOLLES	53144 MARCILLE-LA-VILLE	53136 LA-ROCHE-NEUVILLE	
53176 PAS	53146 MARTIGNE-SUR-MAYENNE	53145 MARGINE-PEUTON	
53190 RIBAY	53147 MAYENNE	53148 MEE	
53131 LESBOIS	53156 MONTFLOURS	53150 MENIL	
53132 LEVARE	53157 MONTIGNE-LE-BRILLANT	53151 MERAL	
53139 LOUPFOUGERES	53158 MONTJEAN	53152 MESLAY-DU-MAINE	
53142 MADRE	53162 MOULAY	53165 NIAFLES	
53154 MONTAUDIN	53169 OLIVET	53168 NUILLE-SUR-VICOIN	
53155 MONTENAY	53175 PARNE-SUR-ROC	53172 ORIGINE	
53160 MONTREUIL-POULAY	53179 PLACE	53178 PEUTON	
53164 NEUILLY-LE-VENDIN	53182 PORT-BRILLET	53180 POMMERIEUX	
53170 OISSEAU	53185 PRE-EN-PAIL-SAINT-SAMSON	53186 QUELAINES-SAINT-GAULT	
53174 PARIGNE-SUR-BRAYE	53187 RAVIGNY	53188 RENAZE	
53181 PONTMAIN	53195 SACE	53193 RUILLE-FROID-FONDS	
53189 RENNES-EN-GRENOUILLES	53262 SOULGE-SUR-OUETTE	53259 SENONNES	
53261 SOUCE	53200 SAINT-BAUELLE	53260 SIMPLE	
53196 SAINT-AIGNAN-DE-COUPTRAIN	53201 SAINT-BERTHEVIN	53197 SAINT-AIGNAN-SUR-ROE	
53198 SAINT-AUBIN-DU-DESERT	53204 SAINT-CALAIS-DU-DESERT	53206 SAINT-CHARLES-LA-FORET	
53199 SAINT-AUBIN-FOSSE-LOUVAIN	53208 SAINT-CYR-EN-PAIL	53210 SAINT-DENIS-D'ANJOU	
53202 SAINT-BERTHEVIN-LA-TANNIERE	53209 SAINT-CYR-LE-GRAVELAIS	53212 SAINT-DENIS-DU-MAINE	
53211 SAINT-DENIS-DE-GASTINES	53219 SAINT-GEORGES-BUTTAVENT	53214 SAINT-ERBLON	
53213 SAINT-ELLIER-DU-MAINE	53220 SAINT-GEORGES-LE-FLECHARD	53240 SAINT-MARTIN-DU-LIMET	
53216 SAINT-FRAIMBAULT-DE-PRIERES	53222 SAINT-GERMAIN-D'ANXURE	53242 SAINT-MICHEL-DE-LA-ROE	
53223 SAINT-GERMAIN-DE-COULAMER	53224 SAINT-GERMAIN-LE-FOUILLOUX	53250 SAINT-POIX	
53226 SAINT-HILAIRE-DU-MAINE	53225 SAINT-GERMAIN-LE-GUILLAUME	53251 SAINT-QUENTIN-LES-ANGES	
53230 SAINT-JULIEN-DU-TERROUX	53229 SAINT-JEAN-SUR-MAYENNE	53253 SAINT-SATURNIN-DU-LIMET	
53234 SAINT-LOUP-DU-GAST	53243 SAINT-OUEN-DES-TOITS	53273 VILLIERS-CHARLEMAGNE	
53236 SAINT-MARS-DU-DESERT	53247 SAINT-PIERRE-LA-COUR		
53237 SAINT-MARS-SUR-COLMONT	53272 VILLEPAIL		
53238 SAINT-MARS-SUR-LA-FUTAIE			
53239 SAINT-MARTIN-DE-CONNÉE			
53245 SAINT-PIERRE-DES-LANDES			
53246 SAINT-PIERRE-DES-NIDS			
53249 SAINT-PIERRE-SUR-ORTHE			
53256 SAINT-THOMAS-DE-COURCERIERS			
53235 SAINTE-MARIE-DU-BOIS			
53263 THUBOEUF			
53266 TRANS			
53269 VAUTORTE			
53270 VIEUVY			
53271 VILLAINES-LA-JUHEL			
	NB : Communes nouvelles		

Sarthe – rendement des cultures en qx/Ha

Culture	Agrimer 2002-2011		SRISE											
	agreste		agreste											
	surface	moy pondérée	bocage des alpes mancelles	bocage sabolien	plaine d'alençon	champagne mancelle	saosnois	perche	plateau calaisien	vallée du loir	belinois	vallée de la sarthe	beaugeois	
			23 664	29 333	24 342	35 558	18 220	53 373	48067	31047	4725	91635	3 329	
Blé	69	68,7	68,8	65,0	60,0	78,0	81,0	85,0	65,0	72,0	65,0	71,0	64,0	65,0
Blé dur	57	55,7												
orge H	62	61,7		60,5	55,8	72,5	75,3	79,1	60,5	67,0	60,5	66,0	59,5	60,5
orge p	43	43,7				50,7	52,7	55,3	42,3	46,8	42,3		41,6	
seigle	48	48												
avoine hiver	43	48												
avoine print	38	42,3												
maïs irrig grain	99	99,3	99,1	91	99	100	97	101	95	100	103	100	102	98
maïs non irrig g	84	83,3	83,6	77	78	83	88	95	86	82	79	90	84	83
maïs ensil irrig	176,0		176,0	162,0	176,0	178,0	173,0	180,0	169,0	178,0	183,0	178,0	182,0	174,0
maïs ensil non	125,0	125,7	125,0	118,0	120,0	119,0	124,0	160,0	129,0	122,0	121,0	150,0	122,0	100,0
maïs semences	31,3													
sorgho G	55,7	55												
triticale	58	58		60,5	55,8	72,5	75,3	79,1	60,5	67,0	60,5	66,0	59,5	60,5
colza hiver	33	33	33,0	33,5	32,5	34	35,5	38	33,5	34	30	32	31	30
tournesol	27	27		27,0	27,0	27,0	27,0	27,0	27,0	27,0	27,0	27,0	27,0	27,0
soja	19	19												
féverole	27,3	27,3												
pois p	41,3	40,3		42,0	40,0	45,0	45,0	50,0	42,0	40,0	40,0	40,0	40,0	40,0
lupin	20	20												
bett sucrière		854				700		700	700					
P de terre cons		288												

Vendée – rendement des cultures en qx/Ha

Petites régions	Agrimer 2002 2011	SRISE agreste	Bocage de Chantonnay Marais breton Entre plaine, Bocage Bas bocage Marais poitevin desséché Marais poitevin mouillé Plaine Haut Bocage									
	agreste		Parcelles à potentiel moyen		Parcelles à potentiel moyen		Parcelles à potentiel moyen		Parcelles à potentiel moyen		Parcelles à potentiel moyen	
			surface %	0,0308	0,0446	0,0481	0,5308	0,10353	0,0229	0,09137	0,12787	
			moy pondérée									
Blé tendre d'hiver	65,3	64	64,08	64,0	60,8	64,0	63,4	60,8	67,2	64,0	70,4	
Blé dur d'hiver	63	59,7						62,7	62,7	47,8		
Seigle	48,8	48	48,0	45,6	48,0	48,0	48,0	45,6	50,4	48,0	52,8	
Orge d'hiver	56,56	61,3	61,0	58,0	61,0	61,0	61,0	58,0	64,1	61,0	67,1	
Avoine hiver	43	43	43,0	43,0	43,0	43,0	43,0	43,0	43,0	43,0	43,0	
Avoine printemps	38	38	38,0	38,0	38,0	38,0	38,0	38,0	38,0	38,0	38,0	
maïs grain irrigué	103,3	105,7	105,7	105,7		105,7	105,7	105,7	105,7	105,7	105,7	
maïs grain non irrigué	90,4	91,3		68	82	64	64	82	91	55	64	
Maïs semence	33,9	32	32,0	32,0	32,0	32,0	32,0	32,0	32,0	32,0	32,0	
Maïs ensilage non irrigué	10,86	11,9	108	108,0	108,0	108,0	102,0	140,0	151,0	108,0	102,0	
Maïs ensilage irrigué	15,28			156,0		156,0	156,0			179,0	156,0	
Sorgho	51,8	55,7	55,7	55,7	55,7	55,7	55,7	55,7	55,7	55,7	55,7	
Triticale	53,9	56,7	56,7	53,9	56,7	56,7	56,7	53,9	59,5	56,7	62,4	
Colza d'hiver (et navette)	29	28	34	34		34	34	34	34	34	34	
Tournesol	24,7	27,7	28	33	28	28	33	33	28	28	28	
Soja	20,1	18,3	18,3	18,3	18,3	18,3	18,3	18,3	18,3	18,3	18,3	
Féveroles et fèves	28,7	26,7	26,7	26,7	26,7	26,7	26,7	26,7	26,7	26,7	26,7	
Pois protéagineux	41,2	39,7	39,7	39,7	39,7	39,7	39,7	39,7	39,7	39,7	39,7	
Lupin doux	24,5	20,3	20,3	20,3	20,3	20,3	20,3	20,3	20,3	20,3	20,3	
pomme de terre de conso		291,7										
lin		?										
chanvre		?										

Annexe 2-5 : Cas des mélanges de cultures annuelles

Mélanges de cultures annuelles = espèces fixatrices d'azote + espèces non fixatrices d'azote.

Le raisonnement de la fertilisation azotée est basé sur la méthode du bilan détaillée dans le présent arrêté avec les spécificités suivantes :

- La différence dans l'application de l'équation [3'] réside dans les besoins de la plante (**b**). Le **b** retenu est celui des espèces non fixatrices . L'objectif de rendement retenu est l'objectif de rendement moyen des espèces non fixatrices présentes dans l'association de culture (sur la base des rendements visés en culture pure), avec une pondération au prorata de la densité relative au semis des espèces non fixatrices en comparaison des densités recommandées en cultures pures.
- Cas d'un mélange contenant plusieurs espèces non fixatrices : Lorsque plusieurs céréales sont mélangées, pour être récoltées immatures, le besoin retenu est $1.7uN/q$ ou 17 kgN/tMS (source courbe de dilution, François Limaux, 1999).
- L'estimation des fournitures est raisonnée selon la méthode du bilan proposée dans le présent arrêté sans autre adaptation.
- Plafonnement : La dose d'azote apportée sur une association céréales-légumineuses ne pourra en aucun cas dépasser la dose raisonnée pour la culture en pure de la plante non fixatrice présentant les besoins les plus élevés (besoins par unité de rendement * objectifs de rendement).

Ajustement de la dose sortie-hiver :

Dans le cas d'une modification du peuplement sortie hiver, la dose pourra être ajustée dans les situations suivantes :

- Concernant des associations de culture comportant des légumineuses fourragères (pois , vesce, trèfle...), si une disparition complète des légumineuses est observée sortie- hiver, alors la dose sera calculée comme pour une céréale pure (ou un mélange de céréales sans espèce fixatrice partenaire). Si le mélange présente des proportions différentes en sortie d'hiver par rapport au semis, la dose à apporter sera ajustée en fonction de la densité des espèces non fixatrices observée au moment de l'apport.
- Concernant des associations de culture comportant des protéagineux (pois protéagineux, féverole, lupin), s'il est observé sortie-hiver une densité de protéagineux inférieure à 5 pieds/m^2 , alors la dose sera calculée comme pour une céréale pure (ou un mélange de céréales sans plante fixatrice partenaire).
- S'il est observé sortie-hiver une disparition complète des plantes non fixatrices, alors aucune fertilisation azotée ne pourra être apportée.

Dans le cas où la fertilisation est nécessaire, les besoins des céréales retenus sont les besoins déjà référencés en annexe 2-3 – tableaux 1 à 3 du présent arrêté.

Exemple :

Densité	Besoin /quintal (kg N/q)	Objectif rendement (q/Ha)	Besoins totaux (kg N/ha)
Culture pure : 100% blé, variété Arezzo	3.0	80	$80 * 3 = 240$
Mélange de culture substitutif : 50 % Blé variété Arezzo (en comparaison d'un blé pur) +50% de Pois (en comparaison d'un pois pur)	3.0	$80 * 0,5 = 40$	$80 * 0,5 * 3 = 120$

Annexe 3 : Bilan prévisionnel pour la fertilisation azotée des prairies

Annexe 3-1 : Méthode de calcul

Définition du CAU (Coefficient Apparent d'Utilisation): Tout l'azote apporté n'est pas valorisé par la plante. L'azote est mal utilisé à certaines périodes, en particulier en conditions trop sèches ou trop froides (pertes par volatilisation, lessivage, stockage). On applique donc un CAU qui représente la fraction d'azote minéral apportée à la prairie qui est absorbée par la plante. **Une valeur moyenne de 0.7 a été retenue pour l'ensemble de l'Ouest de la France.**

Méthode du bilan prévisionnel retenu : cf. guide méthodologique « Calcul de la fertilisation azotée », COMIFER, 2013, page 24, équation [4], dite équation d'efficience.

Pour calculer la dose d'azote minéral à apporter, on se base sur les postes suivants :

$$X + Xa = (Pf - P0) / CAU$$

X : Dose d'azote provenant de l'engrais minéral (kgN/Ha)	Correspond à la dose d'N minéral
Xa : Equivalence engrais azoté des effluents organiques apportés, correspond à la dose d'azote équivalent engrais disponible pour la culture. $Xa = \%Npro \times Q \times Keq$, correspond à la dose d'azote équivalent engrais disponible pour la culture	%Npro : Teneur en azote du produit (tableaux 13 et 13-1)
	Q : Volume ou masse épandue à l'hectare
	Keq : Coefficient d'équivalence engrais N minéral efficace (tableau 22)
Pf : Quantité d'azote absorbée par la prairie jusqu'à la récolte, $Pf = Nexp + Nréserve$	En conduite stable, l'utilisation de l'azote mis en réserve (Nréserve) est équivalent à l'entrée et à la sortie de période de croissance de la prairie. On considère donc qu'on peut le négliger. Pf = Nexp
Nexp : Quantité d'azote exportée par la prairie, $Nexp = MS \times \%N$	correspond à la quantité d'azote contenu dans les parties aériennes produites
MS : Objectif de production de la prairie (tMS/Ha), estimée par 2 méthodes validées :	- soit valorisation moyenne de l'herbe de l'exploitation à l'échelle de l'année : cas du bilan fourrager, - soit par les niveaux de production accessibles à l'échelle de l'année ou de la saison et au niveau parcellaire : cas de l'optimisation de la production d'herbe (tableau 17)
%N : Teneur en azote de l'herbe	Tableau 18
P0 : Fournitures globales d'azote minéral par le sol, $P0 = Mh + Nrest + Fs$	Mh : Fourniture d'azote minéral par le sol (kgN/Ha) liée aux fournitures des arrières effets du système de culture (tableau 19)
	Nrest : Contribution directe des restitutions au pâturage de l'année en kgN/Ha (tableau 20)
	Fs : Quantité d'azote fixée par les légumineuses présentes en kgN/Ha (tableau 21)
CAU : Coefficient apparent d'utilisation de l'engrais minéral. CAU = 0.7	Voir définition ci-dessus

Annexe 3-2 : Grille de calcul pour les prairies

L'équilibre de la fertilisation azotée doit être calculé selon les postes présentés en annexe 3-1 pour chaque parcelle. Les tableaux de références cités se trouvent en annexe 3-3.

A. Estimation des besoins

MS : objectif de production de la prairie en t MS/ha, à calculer selon 2 approches :

1°/ Approche globale à partir de la valorisation moyenne de l'herbe de l'exploitation à l'échelle de l'année (tableau 17 partie a)

$$\left(\left(\boxed{} \times \boxed{5,5} \right) - \boxed{} + / - \boxed{} - \boxed{} \right) \times 1,15$$

Surface de prairies en Ha

ou MS $\boxed{}$ tMS/ha

2°/ Approche parcellaire par les niveaux de production accessibles à l'échelle de l'année ou de la saison (tableau 17 partie b)

%N : teneur en azote de l'herbe, tableau 18

Pf : quantité d'azote absorbée par la prairie jusqu'à la récolte

$Pf = Nex_p$ (quantité d'azote exportée par la prairie (kgN/ha)),

Nréserve étant considéré nul

Pf $\boxed{}$

B. Estimation des fournitures d'azote

P0 : Fournitures globales d'azote minéral par le sol

Mh : minéralisation nette de l'humus du sol (kgN/ha), tableau 19 — Mh $\boxed{}$

Nrest : contribution directe des restitutions au pâturage de l'année (kgN/ha), tableau 20 — Nrest $\boxed{}$

Fs : quantité d'azote fixée par les légumineuses présentes (kgN/ha), tableau 21 — Fs $\boxed{}$

$$\boxed{} + \boxed{} + \boxed{} = P0 \boxed{} \text{ kgN/ha}$$

Xa : Fourniture d'azote par les Produits Résiduaire Organiques

Npro : teneur en azote du produit (kgN/T ou kgN/m3), tableau 18 — Npro $\boxed{}$

Q : masse ou volume épandu à l'ha (T/ha ou m3/ha) — Q $\boxed{}$

Keq : coefficient équivalence engrais minéral efficace, tableau 22 — Keq $\boxed{}$

$$\boxed{} \times \boxed{} \times \boxed{} = Xa \boxed{} \text{ kgN/ha}$$

$$\left(\left(\boxed{} - \boxed{} \right) / 0,7 \right) - \boxed{} = \boxed{} \text{ kgN/ha}$$

Annexe 3-3 : Tableaux de référence

Tableau 17 – MS, Prairies Objectif de production de la prairie en matière sèche (tMS/Ha)

– source GREN et COMIFER, Chambre régionale d'agriculture des Pays de la Loire page 68, 2012 corrigé en 2024 suite à l'avis du Groupe Prairie des Pays de la Loire

Tableau 17 partie a			
1°/ Estimation par approche globale à partir de la valorisation moyenne de l'herbe de l'exploitation à l'échelle de l'année	Nbre d'UGB		Réf. exploitation
	Besoins		5.5 tMS/UGB/an
	Achats fourrages		Réf. exploitation
	Variation de stocks		Réf. exploitation

A noter que pour le bilan fourrager, on multiplie par 1,15 l'objectif de rendement de 5,5 tMS/UGB afin de tenir compte des pertes entre le champ et l'auge dans le cas de la fauche, ou des pertes dues au piétinement des animaux dans le cas du pâturage.

– source Groupe Prairie des Pays de la Loire, 2020

Tableau 17 partie b					
2°/ Potentiel de la parcelle : estimation par approche parcellaire par les niveaux de production accessibles à l'échelle de l'année ou de la saison					
	Accessibilité de la parcelle (Excès d'eau hivernal)				
	En Janvier Février (Nul)		En Mars (Moyen)		En Avril (Fort)
Absence de pousse estivale	pâture	fauche + pâture	pâture	Fauche + pâture	fauche (+pâture)
Faible: absence de pousse sur une période inférieure à 30 jours	10	11	9	10	7
Moyenne: absence de pousse sur une période de 30 à 60 jours	8	9	7	8	6
Fort: absence de pousse sur une période ≥ 60 jours	6	7	5	6	4

Tableau 17 partie c : A défaut, se reporter à la brochure (Chambre régionale d'agriculture des Pays de la Loire) accessible via ce lien :

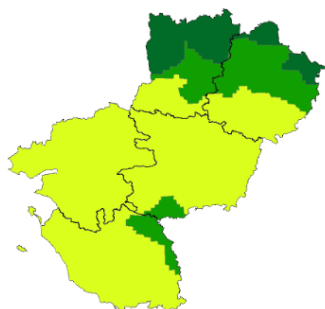
http://www.innovation-agriculture.fr/fileadmin/user_upload/National/FAL_commun/publications/Pays_de_la_Loire/depliant_12_croissance_herbe_BAT_BD.pdf

**La région y est découpée en 3 zones associées chacune à un rendement moyen :
Zone Nord : 8,9 tonnes ; Zone intermédiaire : 8,2 tonnes ; Zone Sud : 6,9 tonnes**

Étude statistique

Les données de croissance mesurées dans les réseaux (3 501 mesures) ont été confrontées au zonage climatique proposé par Météo France.

Il en résulte seulement 3 zones qui présentent des comportements de pousse statistiquement différents.



Zone nord	La croissance de l'herbe est plus tardive avec des conditions froides de début de printemps et un ensoleillement limité. Les sols profonds et arrosés de ce secteur permettent de maintenir un bon niveau de croissance sur la 2 ^e partie du printemps et sur l'été.
Zone intermédiaire	Cette zone a le comportement de la zone sud au printemps (périodes 1 et 2) et celui de la zone nord sur l'été et l'automne.
Zone sud	Elle se distingue par un démarrage un peu plus précoce. Cette zone est ensuite marquée par un déficit hydrique qui pénalise la croissance dès le mois de juin et sur la période estivale.

La sous-représentation des exploitations de la Loire-Atlantique et de la Vendée dans la zone très précoce de bordure maritime n'a pas permis de faire ressortir cette zone dans l'étude statistique.

Tableau 18 - %N Prairie, Teneur en azote de l'herbe selon le mode d'exploitation

- source Comifer page 72, 2012

Mode d'exploitation	En kgN/tMS
Pâturage à rotation rapide (retour toutes les 3 semaines) ou continu	30
Pâturage à rotation lente (retour toutes les 5 semaines)	25
Ensilage	25
Foin précoce et foin de repousse	20
Foin tardif de 1 ^{er} cycle	15

Par exemple pour un potentiel de 9t en fauche + pâture :

1 foin de 6 t, besoin de $6 \times 20 = 120$ u

Pâturage de 3 cycles en rotation lente de 3t, besoin de $3 \times 25 = 75$ u

Besoin annuel : $120 + 75 = 195$ u

Tableaux 19, 20 et 21 – Fourniture d’azote par le sol, restitutions au pâturage et contribution du trèfle blanc

– source Groupe Prairie des Pays de la Loire, 2020 corrigé en 2024 suite à l’avis du Groupe Prairie des Pays de la Loire

Tableau 19 : Fourniture du sol

Potentiel de la parcelle (issu du tableau 17 partie b)		≤ 5 t MS/ha	5,1 à 7 t de MS/ha	7,1 à 8,9 t de MS/ha	9 t de MS/ha et plus
Mh, prairies, fourniture d'azote par le sol sans les restitutions au pâturage (Kg N/ha/an)	Pratiques d'entretien organique				
	Entretien azoté faible (Pas ou peu d'apport d'effluents (max 1 fois tous les 4 ans) et/ ou pâturage avec chargement ≤ 1 UGB/ha)	35	55	85	105
	Entretien azoté intermédiaire (autres cas)	55	80	100	110
	Entretien azoté fort (Apport 2 année sur 3 ou annuel, d'effluent de type compost, fumier bovin, fumier volaille OU pâturage intensif chargement ≥ 2 UGB/ha)	75	90	110	120

Tableaux 20 et 21 : Fournitures par les restitutions au pâturage et la contribution du trèfle blanc

Objectif de production annuel		≤ 5 t MS/ha	5,1 à 7 t de MS/ha	7,1 à 8,9 t de MS/ha	9 t de MS/ha et plus
N rest, Prairies, contribution directe au pâturage de l'année	Utilisation de la parcelle				
	Pâtures (+ fauche de refus)	15	25	35	40
	1 fauche + pâtures	5	15	25	30
	2 fauches + pâtures	5	10	15	20
Fs, Azote fixé par les légumineuses présentes (Kg N/ha/an)	Proportion visuelle de trèfle blanc en fin de printemps/début d'été				
	La graminée domine largement le trèfle blanc	0	0	0	0
	La graminée est dominante mais on voit bien le trèfle blanc	20	30	40	45
	On voit presque partout du trèfle blanc	35	55	75	95

Dans les prairies avec une forte proportion de trèfle (> 50 %), lorsqu'aucun apport azoté n'est nécessaire (calcul de la quantité d'azote à apporter égal à 0) pour subvenir aux besoins d'autres éléments fertilisants (P₂O₅, K₂O, CaO, SO₃...), un apport de fertilisant organique est autorisé jusqu'à 50 u d'azote total sur prairie de plus d'un an comprenant du trèfle. Ce plafond est porté à 120 u en cas d'usage de produit de type I de C/N > 8 (par ex 15t de compost de fumier de bovin ou 20 t de fumier de bovin).

Tableau 22 – Keq, coefficient d'équivalence engrais minéral efficace pour les prairies

– source COMIFER page 43, 2012

Exemples d'effluents d'élevage épandus sur prairies	Mode d'apport	Périodes d'apport	
		Automne	Printemps
Fumier de bovins	En surface	0,2	0,1
Compost de fumier de bovins	En surface	0,15	0,05
Fumier de porcs	En surface	0,4	0,4
Compost de fumier de porcs	En surface	0,2	0,2
Lisier de bovins	En surface	0,4	
Lisier de bovins	Enfoui		0,5
Lisier de porcs	En surface		0,5
Lisier de porcs	Enfoui		0,6
Lisier de porcs	En surface	0,5*	

* Sur prairies de plus de 6 mois, cette pratique est de façon générale peu recommandée car elle présente des risques de lessivage des nitrates importants durant l'hiver. Il faut veiller à ajuster la quantité d'azote « efficace » à la capacité d'absorption de la prairie à cette période.

Tableau 22 bis : Autres Keq , coefficient d'équivalence engrais minéral efficace des Produits Résiduaire Organiques (PRO) : boues, digestats...pour les prairies selon l'époque d'épandage

reprendre les valeurs du tableau 14-bis en les adaptant à l'époque de l'épandage :

- Fin d'été = Colza ;
- Automne = Blé ;
- Printemps = Maïs

Annexe 4 : Dose totale d'azote plafonnée pour les cultures spécialisées

Annexe 4-1 : Cultures concernées et méthode

Familles de cultures spécialisées concernées : maraîchage, arboriculture, horticulture, vigne, plantes à parfum, aromatiques et médicinales et porte-graines.

Autres : tabac et soja, légumineuses.

Pour ces cultures spécialisées, une dose d'apport plafond d'azote a été fixée.

L'unité de valeur retenue est :

$$u N_{\text{efficace}} / \text{cycle de culture} / \text{Ha.}$$

Pour les surfaces cultivées sur lesquelles se cumulent plusieurs cycles de culture, l'azote total apporté correspond à la somme des doses calculées pour chaque cycle sur une année.

Les cultures hors sol ne sont pas concernées par le présent référentiel. Les autres cultures sous serre et les cultures en pleine terre doivent respecter les doses maximales d'azote efficace mentionnées à l'annexe 4.2

Pour les cultures à dose plafond, la dose prévisionnelle ne peut être supérieure à la dose plafond qu'à condition que l'exploitant utilise un outil de modélisation.

Annexe 4-2 : Tableaux de référence

Tableau 23 – Dose maximum d'azote efficace pour les cultures de fruits

– source GREN, 2012

FRUITS				
Cultures		Azote apporté * uN _{efficace} /cycle de production/Ha	Indication de production	
actinidia			voir kiwi	
cassis		100		
cerisier		110		
fraise	<i>remontante</i>	280	50 (T/Ha)	
	<i>précoce</i>	210		
	<i>gariguette</i>	180		
	<i>pleine saison</i>	140		
framboise		90 (max 60 en minéral)	10 (T/Ha)	
groseille		60	20 (T/Ha)	
kiwi (=actinidia)		130		
melon	<i>greffé</i>	140	20-40t	
	<i>plein champ</i>	120	20-30t	
poirier		100		
pommier	<i>classique</i>	100		
	à cidre	<i>plantation</i>	50	
		<i>avant production</i>	80	
		<i>en plein production</i>	120	
pêcher		90		
prunier		120		

FRUITS			
Cultures		Azote apporté * uN _{efficace} /cycle de production/Ha	Indication de production
vigne	année d'implantation	90	
	AOC/AOP	60	
	vins de pays et autres	90	

* valeur maximum sauf pour les années d'implantation où la fumure organique de fond peut être très supérieure pour les cultures pérennes

Tableau 24 – Dose maximum d'azote efficace pour les cultures de plantes à parfums, aromatiques et médicinales

- source ITEIMPAI, 2012

PLANTES AROMATIQUES ET MÉDICINALES (ELLES REPRÉSENTENT ENVIRON 950 HA EN RÉGION)		
Cultures	Dose maximum d'Azote apporté uN _{efficace} /cycle de production/Ha	Indication de production
lavandin	75	partie aérienne
pavot oeillette	100	capsule
lavande	75	partie aérienne
sauge sclérée	75	partie aérienne
basilic	150+75 par coupe supplémentaire	feuilles
camomille romaine	150	leurs
cassis	75	feuilles
chardon Marie	75	graines
coriandre	125+60 par coupe supplémentaire	feuilles
estragon	120+80 par coupe supplémentaire	feuilles
ginkgo	200	feuilles
menthe poivrée	180+80 par coupe supplémentaire	feuilles
persil	125+80 par coupe supplémentaire	feuilles
thym	160	feuilles
aneth	150	feuilles
cerfeuil	200	feuilles
ciboulette	120+100 par coupe supplémentaire	feuilles
fenugrec	50	graines
mélisse officinale	120+80 par coupe supplémentaire	feuilles
origan sp.	100+100 par coupe supplémentaire	feuilles ou graines
psyllium	75	graines
romarin	120	feuilles
sauge officinale	100+50 par coupe supplémentaire	feuilles
valériane officinale	120	racines
Autres PPAM		

Tableau 25 – Dose maximum d'azote efficace pour les cultures maraîchères

- source GREN, 2012 et arepal 2020

LÉGUMES

Cultures		Azote apporté ** uN _{efficace} /cycle de production/Ha	Indication de production
asperge blanche	<i>année 1</i>	145	16000 griffes
	<i>année 2 et +</i>	125	
suite asperge		160	Entre 16000 et 20000 griffes
suite asperge		170	Entre 20000 et 25000 griffes
suite asperge		180	Au delà de 25000 griffes
aubergine (arepal 2020)	<i>plein champ</i>	220	25 à 30 (T/Ha)
	<i>sous-abris</i>	465	22 à 24 semaines de culture ***
betterave potagère		150	
bette		200	
carde		200	
carotte	<i>industrielle</i>	200	
	<i>primeur (botte)</i>	200	
	<i>normale</i>	150	Pour 60-80t/an
céleris branche		300	
céleris rave		210	50 à 80 (T/Ha)
choux-fleurs	<i>été</i>	320	24000 plants /Ha
	<i>automne</i>	210	12000 à 14000 plants/Ha
	<i>hiver</i>	250	11000 à 12000 plants/Ha
choux à choucroute		200	
concombre sous serres (arepal 2020)		450	28-30kg/ m ² /22semaines
courgette		300	60 à 100 (T/Ha)
échalion		160	
échalote		150	
épinard	<i>d'hiver</i>	250	
	<i>d'été</i>	200	
Fève fraîche et petit pois précoce		60	
fenouil		150	
haricot	<i>flageolet</i>	190	
	<i>gros haricot</i>	180	
	<i>haricot vert</i>	160	
	<i>demi- secs variété locale</i>	190	
lentilles		0	1.7 (T/Ha)
navet	<i>botte</i>	120	
	<i>non botte</i>	90	
oignon	<i>garde</i>	150	
	<i>primeur / botte</i>	150	
panais		100	
persil		150	
petits pois / pois légume		0 (30 en cas de récolte mécanique)	
poireau	<i>primeur / été</i>	285	50 à 80 (T/Ha)
	<i>automne / hiver</i>	190	50 à 80 (T/Ha)
poivron sous serres (arepal 2020)		325	21-22 semaines de culture***

pomme de terre	<i>primeur</i>	175	
	<i>primeur de Noirmoutier</i>	Voir tableau 25 bis ci-dessous	
potiron		Dose balai en attente d'élément	
radis		110	17 (T/Ha)
rutabaga		100	
salades	<i>laitue</i>	120	400 à 450 gr/tête
	<i>scarole</i>	160	50 à 70 (T/Ha)
	<i>chicorée</i>	160	50 à 70 (T/Ha)
	<i>chioggia</i>	160	50 à 70 (T/Ha)
	<i>iceberg</i>	140	
	<i>romaine</i>	120	
	<i>pain de sucre</i>	140	
	<i>jeunes pousses globales</i>	140	
	<i>mâche</i>	120	5 à 10 (T/Ha)
<i>autres</i>	120		
tomates sous serre chauffée ou froide (arepal 2020)		510	28-32 semaines de culture ***
tomate plein champs ctifl 2012		150	60T
topinambour		100	

* Référence : « Fertilisation des légumes frais de plein champ », Chambre d'agriculture de Bretagne, Guide pratique 2008

** Dose maximum pour le rendement ou le nombre de semaines de cultures indiqués. A adapter le cas échéant (± 10-20 uN/semaine de culture)

*** Semaines de culture : entre la plantation et la fin de récolte

Tableau 25bis - Dose maximum Pomme de terre de Noirmoutier

- Source : Coopérative La Noirmoutier

Cultures	Dates de mise en place	Dates de récolte	Azote à apporter à la mise en place de la culture		Apport en cours de culture	Tonnage moyen
			MO < 2%	MO > 2%		
Abris froid+bâche	Déc-Jan	mi-Mars	inf ou égale à 100 U le besoin est validé par un reliquat azoté	inf ou égale à 80 U le besoin est validé par un reliquat azoté	0	15-20
Petite chenille+bâche	Jan	Avril-Mai	150-175	130-160	0	20-30
Bâche billon/billon+bâche grde largeur	Jan	Avril-Mai	140-175	140-170	0	30-35
Bâche 500 trous			175	160-175	0	40-50
voile tissé			175	160-175	0	40-50
plein champ	Mars	15 Aout	170	150	30	50-60
Le fractionnement doit être privilégié en sol sableux pour réduire les pertes par lessivage						

Tableau 26 – Dose maximum d'azote efficace pour les cultures porte-graine « petites graines »

- source FNAMS, 2022

Groupe d'espèces porte-graine	Famille botanique	Espèce porte-graine	Dose plafond (kg/ha)
Fourragères	Poacées	Ray-grass anglais	170
		Ray-grass d'italie	120
		Fétuque élevée	160
		Fétuque rouge	150
			(hors précoupe de printemps)

		Dactyle	190
		Ray-grass hybride	120 (hors précoupe de printemps)
		Avoine rude	150
		Fétuque ovine	150
		Fétuque des prés	160
		Brome	160
		Pâturin des prés	80
		Fléole des prés	160
	Brassicacées	Chou fourrager	125
		Radis fourrager	150
Betterave sucrière industrielle et fourragère	Chénopodiacée	Betterave sucrière	280
Potagères	Alliacées	Oignon - plantation automne	150
		Oignon - plantation printemps	110
		Poireau	140
		Echalote	150
		Ciboule/Ciboulette	90
	Apiacées	Carotte (type Nantaise)	140
		Persil	140
		Aneth	140
		Coriandre	140
		Fenouil	140
		Panais	140
		Céleri	140
	Astéracées	Chicorée Witloof (semis direct)	160
		Chicorée à feuille	160
		Laitue	130
		Cardon	140
		Chicorée Scarole / Frisée	160
	Brassicacées	Radis (type rond-rouge)	150
		Choux	125
		Navet	150
		Cresson alénois	110
		Roquette	150
	Chénopodiacées	Betterave rouge	200
		Epinard	120
		Poirée	280
	Cucurbitacées	Courge – Courgette	200
		Concombre	120
		Cornichon	120
		Melon	120
		Citrouille - Pâtisson	120
	Valérianacée	Mâche	110

Tableau 26 bis : Besoin en azote des cultures porte-graine à « grosses graines »

- source FNAMS 2022

Les cultures porte-graine dites à « grosse graines » réalisent un cycle de production similaire aux cultures de consommation et ne présentent donc pas de spécificités vis-à-vis de la fertilisation azotée.

Groupe d'espèces porte-graine	Espèce porte-graine	Références du besoin en azote
Céréales	Céréales à paille sauf le blé hybride	Se reporter aux références établies pour les céréales à paille en production consommation dans le tableau 3 de cet arrêté.
	Blé hybride	Pour calculer le besoin en azote de la culture en production de semences, la référence de rendement à utiliser est le rendement de la lignée mâle.

Potagères à « grosses graines »	Haricot	Se reporter à la référence établie en légumes d'industrie pour le haricot type flageolet / haricot blanc sec dans le tableau 25 de cet arrêté.
	Pois	Se reporter à la référence établie en légumes d'industrie pour le pois potager dans le tableau 25 de cet arrêté.

Tableau 27 – Dose maximum d'azote efficace pour les cultures de pépinière

– source Bureau Horticole Régional, 2012

cultures de pépinière	dose maximale azote efficace kg	cycle cultural	facteurs de variation
Jeunes plants repiqués	200	1,5 an	selon espèces, densité
Peupliers	150	3 ans	
Semis résineux	110	1 an	
Semis résineux 2 ans	120	2 ans	
Semis feuillus	150	1 an	selon espèces
Arbustes d'ornement	180	pluri annuel	selon espèces, densité
Conifères d'ornement	130	pluri annuel	
Scions fruitiers	140	2 ans	selon espèces, densité
Quenouilles	120	3 ans	selon espèces
Tiges fruitières	150	4 / 5 ans	selon espèces
Tiges ornement	180	4 ans et plus	selon espèces
Arbres et tiges transplantés	250	4 ans et plus	Selon espèces, forme et taille de la plante
Rosiers 1ère année	120	1 an	
Rosiers 2ème année	150	1 an	
Plantes vivaces diverses	180	1 an	selon espèces, densité
Plantes vivaces (iris, hémérocales, pivoine...)	150	1 à 1,5 an	selon espèces, densité
cultures de fleurs coupées	dose maximale azote efficace kg	cycle cultural	facteurs de variation
FC Type chrysanthèmes	120	1 an	
Bulbes et autres Fleurs coupées(FC)	300		selon espèce, densité
Muguet griffe à forcer	230	pluri annuel	1 année de culture
Muguet griffe à forcer	130	pluri annuel	2 années de culture
Muguet fleurs coupées	280	pluri annuel	1 année de culture
Muguet fleurs coupées	180	pluri annuel	2 années de culture
Muguet fleurs coupées	250	pluri annuel	3 années de culture
Muguet fleurs coupées	250	pluri annuel	4 années de culture
Muguet fleurs coupées	250	pluri annuel	5 années de culture
Hortensia en vert	135	6/7 mois	sol mobilisé sur 1 an
cultures de potées fleuries au sol	dose maximale azote efficace kg	cycle cultural	facteurs de variation
Chrysanthèmes Toussaint	230	4-6 mois-3 mois en extérieur	
Hortensia en vert	200	6/7 mois	sol mobilisé sur 1 an

Tableau 28 - Dose plafond pour autres cultures

source GREN, 2012 -2013

Cultures		Dose plafond / cycle de production / ha	
Couvert d'interculture exporté (CIE)		se référer au plan d'action régional du 26/04/2024 art. 2 III-2 b) Pour les CIE en interculture longue, voir tableau 29	
Couvert d'interculture non exporté (CINE)		se référer au plan d'action régional du 26/04/2024 art. 2 III-2 a)	
tabac		300 uN _{efficace}	
Soja **		0 (sauf cas particulier d'échec de nodulation : 120)	
Légumineuses	Pois protéagineux	20 uN _{efficace}	Cette valeur plafond est possible en tant que « starter »
	Vesces	20 uN _{efficace}	
	Pois de printemps	20 uN _{efficace}	
	Fèves **	20 uN _{efficace}	
	Pois d'hiver	20 uN _{efficace}	
	Autres protéagineux	20 uN _{efficace}	
	Protéagineux fourragers	20 uN _{efficace}	
	Lupin doux	20 uN _{efficace}	
	Luzerne*	200 kg N organique total	

* Cas particulier de la luzerne : Les épandages de fertilisants organiques sur luzerne sont autorisés, dans la limite de 200kg d'azote total par ha et par campagne culturale. Avant semis, seuls les fertilisants de type 0, Ia et Ib sont autorisés. Ce plafond permet d'apporter d'autres éléments fertilisants importants sur cette culture comme le Phosphore, le Potassium, le Soufre, etc.

La brochure Corpen d'avril 1999 indique que lorsqu'une luzerne est exploitée en fauche, l'azote atmosphérique fixé par les bactéries symbiotiques et l'azote minéral du sol fixé par les racines sont exportés ce qui réduit les risques de fuites de nitrates.

Les légumineuses pérennes à enracinement profond ré-exportent en effet par leur partie aérienne une fraction importante de l'azote minéral disponible.

Toutefois, Il est nécessaire de prendre en compte les recommandations suivantes :

- période d'épandage : quelques jours après la coupe et avant la repousse des plantes ;
- ne pas épandre avant la dernière coupe ;
- lors de la dernière année d'exploitation, il est recommandé de ne pas épandre sur les deux dernières coupes avant retournement ;
- Lors de l'installation de la culture suivante, le synchronisme retournement-installation de la culture suivante est essentiel pour réduire les fuites d'azote minéralisé ;
- Les apports sont fortement déconseillés en période de forte sécheresse (été) ou en automne (forte minéralisation du sol).

** les modalités de fertilisation des haricots (vert et grain), pois légume, soja et fèves sont précisées à l'annexe I – III c) du PAN

Annexe 5 : Fertilisation des couverts d'interculture exportés (CIE)

Annexe 5-1 : Fertilisation des CIE en interculture longue

Tableau 29 – Dose d'azote efficace pour les CIE en interculture longue

- Source GREN - 2020

Le tableau ci-dessous présente les doses d'azote efficace recommandées par le GREN à l'issue d'un calcul de dose simplifié. L'utilisation de toute autre valeur devra être justifiée par un calcul de dose établi par un outil labellisé.

$$N_{\text{efficace}} = K_{\text{eq}} \times N_{\text{total}}$$

Le total des apports d'été et d'automne pratiqués sur le couvert durant l'année de son implantation devra respecter le plafond prévu par le PAR7 de 100 kg d'azote total, même en cas de récolte à l'automne.

Par ailleurs, conformément au PAN7, les apports réalisés durant l'année d'implantation du CI, et à compter de la récolte du précédent, sont plafonnés à 70 kg N potentiellement libéré jusqu'en sortie d'hiver (APLSH) par ha, en cumulant les apports de type 0, I.a, I.b, et II. Si le couvert est récolté suffisamment tard l'année suivante, permettant un apport de fertilisant de type III en sortie d'hiver, ce plafond d'apport inclut les apports de type III.

Dose d'azote efficace sur les couverts d'interculture exportés ou dérobés (Prairie valorisée avant destruction, couvert végétal récolté, méteil, culture intermédiaire à vocation énergétique...) récoltés avant l'implantation d'une culture de printemps

Période de récolte	Récolte unique mars / début avril ou double récolte automne et mars			Récolte unique fin avril / mai ou multiples récoltes automne et avril/mai		
	moins de 3,5 t/ha	de 3,5 à 4,4 t/ha	de 4,5 à 5,4 t/ha	de 5,5 à 6,4 t/ha	de 6,5 à 9 t/ha	Plus de 9 t/ha
Graminée pure ou moins de 20 % de légumineuse à l'implantation	60	90	105	115	125	150
Graminée et légumineuse à l'implantation entre 21 et 40 %	35	55	60	70	75	85
Graminée et légumineuse à l'implantation entre 41 et 60 %		35	35	40	40	45
Graminée et légumineuse à plus de 61 % à l'implantation						

Les doses de ce tableau sont exprimées en azote efficace et peuvent être apportées sous forme d'engrais minéral ou de produits organiques en utilisant le tableau 14-Bis de coefficient d'équivalence-engrais. Les cases grisées correspondent aux situations où une fertilisation minérale est déconseillée

Le taux de légumineuse s'entend en prorata de la densité à l'implantation. Il conviendra d'ajuster la fertilisation, en particulier si la proportion de légumineuse a significativement évolué, par rapport à l'équilibre visé à l'implantation

**Ces conseils sont destinés à une valorisation fourragère de la production.
Dans le cas d'une autre utilisation (paillage, valorisation dans un méthaniseur...), la dose préconisée devra être réduite de 25 %**

Annexe 5-2 : Références pour le calcul de l'APLSH

Depuis l'introduction du 5e Plan d'Action National (PAN) de la Directive Nitrates, les plafonds d'apports des fertilisants organiques pendant la période estivale et automnale reposent sur la notion d'« azote efficace ». Cette dernière est définie comme : « la somme de l'azote présent dans un fertilisant azoté sous forme minérale et sous forme organique minéralisable durant le temps d'absorption d'azote de la culture en place ou de la culture implantée à la suite de l'apport. Cette valeur peut être estimée par période en fonction du modèle utilisé ». Faute de références spécifiques, les acteurs de terrain (et non le COMIFER) en ont créés en s'appuyant sur la notion de Keq et ont assimilé improprement Keq et azote efficace.

Rappel : le Keq (Coefficient d'équivalence engrais) permet d'évaluer l'équivalence d'absorption d'azote entre un apport de fertilisant et l'engrais minéral de référence, l'ammonitrate. Le kg d'azote par ha d'« ammonitrate » est l'unité de référence de la dose déterminée selon la méthode du bilan.

A ce jour, aucune référence expérimentale portant spécifiquement sur l'azote libéré à l'**automne** n'avait jamais été établie en comparaison à un engrais minéral ; période où précisément les apports minéraux n'étaient ni autorisés ni pratiqués. **Il n'existait donc pas de références consolidées de Keq ou d'azote efficace pour évaluer les impacts d'un épandage de PRO sur la période été-automne.** Les Keq qui apparaissent dans les arrêtés référentiels n'ont donc pas été évalués scientifiquement.

Le PAN7 a introduit un nouvel indicateur : L'Azote Potentiellement Libéré jusqu'en Sortie d'Hiver (**APLSH**).

Définition : L'APLSH est défini comme la somme des quantités d'azote minéral et d'azote organique minéralisé contenu dans le fertilisant organique entre sa date d'apport et le 15 janvier, assimilé à la sortie de l'hiver.

Cet indicateur est plus facile à évaluer scientifiquement car il ne fait intervenir ni l'absorption par une culture ou un couvert végétal, ni la référence à un engrais minéral. Bien qu'il ne traduise pas à lui seul le risque de lixiviation, l'APLSH donne une indication sur la quantité potentielle d'azote minéral issu du fertilisant organique susceptible d'être transférée hors de la parcelle, surtout en l'absence de couvert.

Le COMIFER propose des valeurs moyennes d'APLSH par contexte pédoclimatique, indépendamment du système de culture et de l'occupation du sol. Ces valeurs sont dérivées d'un modèle estimant les jours normalisés nécessaires à la minéralisation de la fraction organique de divers fertilisants. Ainsi, le flux d'azote quantifié avec l'indicateur APLSH dépend à la fois de la nature du fertilisant organique et du contexte pédoclimatique (moyenne climatique des 20 dernières années). Le COMIFER propose, à partir des pourcentages « p » d'APLSH estimés pour différents produits organiques, une méthode pour calculer la dose totale d'azote par hectare, à ne pas dépasser afin de respecter les limites réglementaires du 7e PAN, fixées à 70 kg N/ha ou 100 kg N/ha d'APLSH selon les cas.

Dose maximale d'azote à apporter (kg N / ha) = (70 x 100 / p)

Avec « p » = pourcentage d'APLSH du produit organique à la date d'apport considérée (tables COMIFER).

Pour les Pays de la Loire, le type pédoclimatique retenu est le type Océanique altéré. Pour les autres types, se référer au rapport du COMIFER.

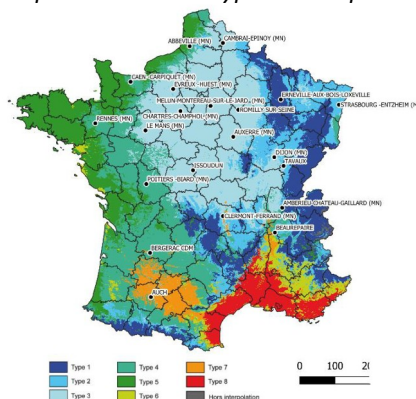


Figure 6 : Répartition géographique des 21 stations météorologiques utilisées pour l'étude et représentation des variations climatiques à l'échelle de la France. "1" = "montagne", "2" = "semi-continentale", "3" = "océanique dégradé des plaines", "4" = "océanique altéré", "5" = "océanique franc", "6" = "méditerranéen altéré", "7" = "bassin du Sud-Ouest", "8" = "bassin méditerranéen".

Tableau 30 - p, % d'azote potentiellement libéré jusqu'en sortie d'hiver

- source COMIFER, rapport publié en 2024

Références p relatives au **type pédoclimatique Océanique altéré** selon la dénomination du produit et par date d'apport, pourcentage moyen de l'azote potentiellement libéré jusqu'en sortie d'hiver et écart type correspondant.

Pour les produits non identifiés ci-dessous, se référer aux éventuelles publications récentes du COMIFER.

Nom du Produit	Pourcentages moyens d'azote potentiellement libéré jusqu'en sortie d'hiver			
	Apports en juillet et août		Apports de septembre à fin d'année	
	Moyenne	Ecart-type	Moyenne	Ecart-type
Boues mixte de papeteries C/N>35	5	(+/- 0,5)	5	(+/- 0,5)
Compost bovins	5	(+/- 0,5)	5	(+/- 0,5)
Compost de boues et de déchets verts 2	45	(+/- 2)	35	(+/- 1,5)
Compost de boues et de déchets verts 3	40	(+/- 6)	35	(+/- 5,5)
Compost de déchets verts jeunes et ligneux (peu mature)	5	(+/- 0,5)	5	(+/- 0,5)
Compost de fractions solides de digestats de méthanisation	10	(+/- 5,5)	10	(+/- 5)
Composts de lisier de porcs + pailles	30	(+/- 0,5)	30	(+/- 0)
Digestats brut de méthanisation 1	55	(+/- 20)	55	(+/- 19)
Digestats brut de méthanisation 2	65	(+/- 4)	65	(+/- 3)
Digestats brut de méthanisation 3	55	(+/- 9)	55	(+/- 7,5)
Fientes de poules pondeuses (stockage en fosses profondes)	50	(+/- 1)	50	(+/- 1)
Fraction liquide des digestats de méthanisation	55	(+/- 14,5)	50	(+/- 13)
Fumier de bovins, logettes paillée, aire couverte, stockage > 2 mois	40	(+/- 1,5)	30	(+/- 1)
Fumier de bovins, stockage < 2 mois	50	(+/- 1,5)	45	(+/- 1)
Fumier de porcs à l'engrais à base de paille	45	(+/- 1)	40	(+/- 0,5)
Fumier de poulets de chair (après stockage)	45	(+/- 1,5)	35	(+/- 1,5)
Lisier bovin, logettes, raclage en système couvert	65	(+/- 1)	60	(+/- 0,5)
Lisier mixte de porcs	80	(+/- 0,5)	75	(+/- 0)

Références p relatives au type pédoclimatique Océanique altéré selon les caractéristiques du produit (C/N ; N ammoniacal ; N total) et par date d'apport : pourcentages moyens de l'azote potentiellement libéré jusqu'en sortie d'hiver et écart type correspondant (en %).

Caractéristiques du PRO			Pourcentages moyens d'azote potentiellement libéré jusqu'en sortie d'hiver			
C/N	N.ammoniacal (g/kg)	N.total (g/kg)	Apports en juillet et août		Apports de septembre à fin d'année	
			Moyenne	Ecart-type	Moyenne	Ecart-type
[20 ; ...[[0% ; 1%[[0% ; 5%[5	(+/- 2)	5	(+/- 2)
]10 ; 20]	[0% ; 1%[[0% ; 5%[5	(+/- 2)	5	(+/- 2)
]10 ; 20]	[0% ; 1%[[6% ; 9%[10	(+/- 5)	10	(+/- 5)
]10 ; 20]	[1% ; 2%[[0% ; 5%[50	(+/- 14)	45	(+/- 14)
]10 ; 20]	[1% ; 2%[[5% ; 6%[50	(+/- 3,5)	45	(+/- 3,5)
]10 ; 20]	[1% ; 2%[[6% ; 9%[30	(+/- 1,5)	30	(+/- 1,5)
]10 ; 20]	[2% ; 3%[[9% ; ...[45	(+/- 6)	40	(+/- 6)
]8 ; 10]	[2% ; 3%[[9% ; ...[45	(+/- 7)	35	(+/- 7)
]8 ; 10]	[3% ; ...[[6% ; 9%[55	(+/- 8,5)	55	(+/- 8,5)
]8 ; 10]	[3% ; ...[[9% ; ...[40	(+/- 8)	35	(+/- 8)
]0 ; 8[[2% ; 3%[[0% ; 5%[75	(+/- 7,5)	70	(+/- 7,5)
]0 ; 8[[3% ; ...[[6% ; 9%[55	(+/- 16,5)	55	(+/- 16,5)
]0 ; 8[[3% ; ...[[9% ; ...[50	(+/- 4,5)	50	(+/- 4,5)

Plafond de 70 kg APLSH sur couverts d'interculture et prairies permanentes :

Pour ne pas dépasser le seuil réglementaire du PAN7 fixé à 70 kg N/ha pour la quantité maximum d'azote potentiellement libéré jusqu'en sortie d'hiver, le calcul de la dose maximale d'azote « brut » à apporter se fait comme suit :

$$\text{Dose maximale d'azote total à apporter (kg N /ha)} = \left(\frac{70 \times 100}{\% \text{ azote potentiellement libéré jusqu'en sortie d'hiver}} \right)$$

Exemple :

Fraction de l'azote total qui va être potentiellement libéré sous forme minérale entre la date t et la sortie d'hiver = 50 % (la moitié de l'azote total apporté est disponible sous forme minérale) pour un fumier de bovin stocké moins de 2 mois et épandu le 1^{er} juillet

Seuil à ne pas dépasser = 70 kgN/ha

Résultat : Quantité d'azote total (minéral + organique) à ne pas dépasser à la date t

$$70 * 100 / 50 = 140 \text{ kgN/ha.}$$

Cas d'un mélange de produits de types différents :

Dans le cas où l'utilisateur épand des produits de types différents, il est recommandé de réaliser un cumul de la quantité d'azote potentiellement libérée par chaque produit en fonction de la période d'apport pour ne pas dépasser la limite réglementaire en sortie d'hiver.

Cela revient à évaluer pour chaque produit un pourcentage d'azote minéralisable avec l'aide des références ci-dessus, en tenant compte de la teneur en azote total du produit, de sa date d'apport et du lieu où se situe la parcelle.

S'il n'y a pas d'informations sur les proportions et les caractéristiques physico-chimiques du mélange de produits, alors il est recommandé de raisonner en fonction du produit dominant dans le mélange.

Annexe 6 : Exemple de suivi des rendements moyens des parcelles de l'exploitation

Cet exemple de suivi est une proposition ; l'exploitant a toute latitude pour mettre en place un suivi des rendements par îlot cultural pour déterminer l'objectif de rendement.

Rendement moyen (1)	Il est calculé prioritairement sur la base des valeurs constatées sur l'exploitation pour la culture ou la prairie considérée et, si possible, pour des conditions comparables de sol. Le calcul est réalisé sur la base des 5 derniers rendements de l'exploitation, desquels les deux extrêmes sont retirés. On obtient un rendement moyen sur les trois valeurs restantes. A partir de l'estimation de ce rendement moyen des parcelles de l'ensemble de l'exploitation, il convient ensuite de le moduler selon la productivité de chacune d'entre elles.
----------------------------	---

Exemple	J'ai observé sur la parcelle les rendements en blé suivants: 80 qx, 72, 70, 65, 82. On enlève les deux extrêmes : 65 et 82 qx. La moyenne sera donc de : $(72 + 70 + 80) / 3 = 74$ quintaux Si pour une parcelle de même type, je n'ai pas de référence, je peux utiliser cette référence de 74 qx.
----------------	--

Ilots PAC (2)	1	1								
Sous parcellaires	Champ du bas	Champ du haut								
Surface	2,5	3								
Type de sol										
Profondeur du sol										

Rendement moyen observé sur la parcelle ou sur une parcelle de même typologie	Maïs ensilage	12	14								
	Maïs grain										
	Blé	70	78								
	Triticale										
	Orge										
	Colza	35	32								
	Prairie temporaire	8	7								

(1) Il ne s'agit pas ici d'estimer un rendement potentiellement atteignable les bonnes années, mais bien d'indiquer un rendement moyen réaliste

(2) Ilot PAC : vous pouvez regrouper des ilots PAC de caractéristiques identiques dès lors que ceux-ci ont des surfaces inférieures à 1 ha. Dans ce cas la case à renseigner comportera la liste des ilots concernés (ilots 1 et 5 par exemple)

Suivi des rendements de prairies : L'exploitant peut soit effectuer un suivi de rendement à la parcelle comme ci-dessus, soit prendre les valeurs par défaut du tableau 17 partie b ou partie c en annexe 3-3.

Annexe 7 : Recommandations du GREN

Le suivi des rendements moyens des parcelles de l'exploitation peut être réalisé à la convenance de l'exploitant ; les éléments utilisés doivent être accessibles sur l'exploitation avec le plan de fumure pour justifier de l'objectif de rendement. Une proposition de document de suivi est présentée en annexe 6.

Harmonisation avec les régions voisines : Mh (minéralisation de l'humus)

Une différence significative du niveau de la restitution de la matière organique a été notée avec la Bretagne. INRA-ARVALIS ont explicité cette différence (cf compte rendu (Vertés, Bodilis, Cohan)

Ainsi, dans des conditions de sol se rapprochant de certains contextes rencontrés en Bretagne (niveau élevé à très élevé de matière organique en particulier), les restitutions sont comparables aux indications du GREN Bretagne.

L'équilibre de la fertilisation, qui se calcule à l'échelle d'un cycle pour une culture, doit être complété par un travail d'adaptation des systèmes de production afin de prendre en compte l'ensemble de l'azote présent dans l'exploitation.

En attendant un travail spécifique sur le sujet, le présent arrêté préconise dès maintenant les recommandations de base suivantes qui visent à réduire les excès de nitrates restant dans le sol après la culture principale :

- Privilégier la culture de colza ou l'implantation d'un CINE ou d'une prairie après une culture de céréales dont les rendements ont été largement inférieurs aux attentes afin d'utiliser l'azote en excès ;
- Éviter de retourner une prairie à l'automne sauf dans le cas d'une implantation de culture d'automne (sachant que le retournement de prairies de plus de 6 mois est interdit du 1^{er} juillet au 1^{er} février, sauf en cas d'implantation de culture ou de couvert en été ou à l'automne au plus près du retournement, et au plus tard dans le mois suivant la destruction de la prairie ;
- Ajuster la dose prévisionnelle estimée en fonction des conditions climatiques de l'année et de l'état de nutrition azotée de la culture avec un outil de pilotage ;

Pour l'analyse obligatoire des effluents, et l'usage (Tableau 13) des teneurs en azote des effluents, un contrôle de cohérence peut être effectué avec les volumes d'effluents produits sur l'exploitation et le bilan CORPEN (cheptel * norme CORPEN).

Annexe 8 : Glossaire

Abréviations

APLSH : Azote potentiellement libéré jusqu'en sortie d'hiver

CAU : Coefficient Apparent d'Utilisation de l'engrais

CIE : Couvert d'interculture exporté, remplace les termes Dérobée et inclut les CIVE

CINE : Couvert d'interculture non exporté, remplace le terme CIPAN (Culture Intermédiaire Piège à Nitrates)

CIVE : Culture Intermédiaire à Vocation Energétique

COMIFER : Comité Français d'étude et de développement de la fertilisation raisonnée

CORPEN : Comité d'orientation pour des pratiques agricoles respectueuses de l'environnement

DRAAF : Direction Régionale de l'Agriculture, de l'Alimentation et de la Forêt

GREN : Groupe Régional d'Expertise Nitrates

MS : Matière Sèche

N : azote

PAR : Programme d'actions régional nitrates

PAN : Programme d'actions national nitrates

PPAM : Plantes à Parfum, Aromatiques et Médicinales

PPF : Plan Prévisionnel de Fumure

PRO : Produits Résiduaux Organiques

RMP : Rendement Moyen des Prairies

RSH : Reliquat Sortie Hiver

SAU : Surface Agricole Utile

SPE : Surface Potentiellement Epandable

SPNE : Surface Potentiellement Non Epandable

UGB : Unité Gros Bétail

VL : Vache laitière

Définitions

Azote efficace (N_{eff}): somme de l'azote présent dans un fertilisant azoté sous forme minérale et sous forme organique minéralisable pendant le temps d'absorption d'azote de la culture en place ou de la culture implantée à la suite de l'apport. Il peut être estimé par période en fonction du modèle utilisé.

Azote potentiellement libéré jusqu'en sortie d'hiver (APLSH) : somme de l'azote présent dans un fertilisant azoté sous forme minérale et sous forme organique minéralisable jusqu'à la sortie de l'hiver (15 janvier)

Coefficient Apparent d'Utilisation de l'engrais (CAU) : représente la part de l'azote apportée à la prairie qui est apparemment absorbée par l'herbe (par rapport à l'herbe sans engrais).

Coefficient d'équivalence engrais (Keq) : représente le rapport entre la quantité d'azote apportée par un engrais minéral et la quantité d'azote total apportée par le fertilisant organique permettant la même absorption d'azote que l'engrais minéral. Il est différent selon qu'il est calculé pour l'ensemble du cycle cultural ou uniquement pour une partie de ce cycle.

Couvert végétal d'interculture exporté (CIE) ou culture dérobée : couvert végétal d'interculture qui est soit récolté, soit fauché, soit pâturé.

Dose plafond : dose maximum issue de références tirées d'expérimentations au champ, à ne pas dépasser. Elle laisse le libre choix d'épandre des doses plus faibles.

Dose balai : dose d'azote efficace maximum, soit 210 u en Pays de la Loire, à utiliser pour les cultures non mentionnées dans l'arrêté.



**PRÉFET
DE LA RÉGION
PAYS DE LA LOIRE**

*Liberté
Égalité
Fraternité*

ARRÊTÉ modificatif de l'ARRÊTÉ N° 2024/SGAR/DRAC/188
portant délégation de signature à Mme Anne GÉRARD,
directrice régionale des affaires culturelles des Pays de la Loire

Le préfet de la région Pays de la Loire

- VU le code de justice administrative ;
- VU le code du patrimoine ;
- VU le code de l'urbanisme ;
- VU le code de l'environnement ;
- VU la loi d'orientation n°92-125 du 6 février 1992 modifiée, relative à l'administration territoriale de la République;
- VU la loi organique n° 2001-692 du 1^{er} août 2001 modifiée relative aux lois de finances ;
- VU la loi n° 2016-925 du 7 juillet 2016 relative à la liberté de la création, à l'architecture et au patrimoine ;
- VU l'ordonnance n° 45-2339 du 13 octobre 1945 modifiée relative aux spectacles ;
- VU l'ordonnance n° 2018-1074 du 26 novembre 2018 portant partie législative du code de la commande publique ;
- VU le décret n° 97-1200 du 19 décembre 1997 pris pour l'application, à la ministre chargée de la culture et de la communication, du 1^o de l'article 2 du décret n°97-34 du 15 janvier 1997 relatif à la déconcentration des décisions administratives individuelles ;
- VU le décret n° 2004-374 du 29 avril 2004 modifié relatif aux pouvoirs des préfets à l'organisation et à l'action des services de l'État dans les régions et les départements ;
- VU le décret n° 2007-18 du 5 janvier 2007 modifié pris pour l'application de l'ordonnance n° 2005-1527 du 8 décembre 2005 relative au permis de construire et aux autorisations d'urbanisme ;
- VU le décret n° 2010-633 du 8 juin 2010 modifié relatif à l'organisation et aux missions des directions régionales des affaires culturelles ;
- VU le décret n° 2012-1246 du 7 novembre 2012 modifié relatif à la gestion budgétaire et comptable publique ;
- VU le décret n° 2013-756 du 19 août 2013 relatif aux dispositions réglementaires des livres 6 et 7 du code de l'éducation ;
- VU le décret n° 2015-510 du 7 mai 2015 modifié portant charte de déconcentration ;
- VU le décret n° 2016-247 du 3 mars 2016 modifié créant la direction des achats de l'État et relatif à la gouvernance des achats de l'État ;
- VU le décret n° 2018-1075 du 3 décembre 2018 portant partie réglementaire du code de la commande publique ;
- VU le décret du 11 janvier 2023 nommant M. Fabrice RIGOLET-ROZE, préfet de la région Pays de la Loire, préfet de la Loire-Atlantique à compter du 30 janvier 2023 ;

- VU l'arrêté interministériel du 29 décembre 2016 portant déconcentration des actes relatifs à la situation individuelle des agents publics exerçant leurs fonctions dans les services déconcentrés des administrations civiles de l'État au sens de l'article 15 du décret n° 2004-374 du 29 avril 2004 modifié, relatif aux pouvoirs des préfets, à l'organisation et à l'action des services de l'État dans les régions et départements ;
- VU l'arrêté ministériel du 29 décembre 2005 relatif au contrôle financier des programmes et services du ministère de la culture et de la communication ;
- VU l'arrêté ministériel du 23 juillet 2019 modifié relatif aux différentes voies d'accès à la profession de professeur de danse en application de l'article L. 362-1 du code de l'éducation ;
- VU l'arrêté ministériel du 12 juin 2024 nommant Mme Anne GÉRARD directrice régionale des affaires culturelles des Pays de la Loire à compter du 17 juin 2024 ;
- VU les circulaires du Premier ministre du 24 juillet 2018 relative à l'organisation des services publics et du 12 juin 2019 relative à la mise en oeuvre de la réforme de l'organisation territoriale de l'Etat ;
- VU la circulaire du ministère de l'économie et des finances et du ministre chargé du budget du 4 décembre 2013, désignant le préfet de région comme responsable du budget opérationnel de programme pour les services territoriaux placés sous son autorité ;
- VU la circulaire du ministère de la culture et de la communication du 8 mars 2017 de mise en œuvre du décret n° 2015-510 du 7 mai 2015 modifié portant charte de déconcentration, notamment son point n° 5 ;
- VU l'arrêté préfectoral 2024/SGAR/DRAC/188 du 17 juin 2024 portant délégation de signature de M. Fabrice RIGOULET-ROZE, préfet de la région Pays de la Loire, à Mme Anne GÉRARD, directrice régionale des affaires culturelles des Pays de la Loire ;

Sur proposition de la secrétaire générale pour les affaires régionales

ARRÊTE

Article 1

L'**article 7** de l'arrêté n° 2024/SGAR/DRAC/188 du 17 juin 2024 est modifié comme suit :

La présente délégation porte sur les crédits :

► des BOP suivants, dont la DRAC est RUO :

BOP régionaux :

- BOP 131 « Création »
- BOP 175 « Patrimoines »
- BOP 354 « Administration territoriale de l'Etat »
- BOP 361 « Transmission des savoirs et démocratisation de la culture »

BOP central :

- BOP M Culture 0363-CMCC « Compétitivité »

► des BOP centraux suivants dont la DRAC est service prescripteur :

- de l'UO régionale SGAR :

- BOP DMAT 0363-CDMA « Compétitivité »

- d'UO centrales :

- BOP 224 CCSD « Soutien aux politiques du ministère de la culture »
- BOP 334 CCSD « Livre et industries culturelles »
- BOP 180 CMED « Presse et médias »
- BOP 216 CPRH-CASR « Convergence de l'action sociale régionale »

► du BOP régional suivant dont le SGAR est RUO délégué et la DRAC, service prescripteur

- BOP 0349-PAYL-RPAY « Fonds pour la transformation de l'action publique»

Article 2

La secrétaire générale pour les affaires régionales et la directrice régionale des affaires culturelles, sont chargées, chacune en ce qui la concerne, de l'exécution du présent arrêté qui sera publié au recueil des actes administratifs de la préfecture de la région Pays de la Loire.

A Nantes, le **05 AOUT 2024**

Le préfet


Fabrice RIGOULET-ROZE



**PRÉFET
DE LA RÉGION
PAYS DE LA LOIRE**

*Liberté
Égalité
Fraternité*

**Secrétariat Général
pour les Affaires Régionales**

**Convention de délégation de gestion
entre
Le préfet de la région Pays de la Loire
et
la Direction Régionale des affaires culturelles des Pays de la Loire**

Relative à la délégation de gestion et à l'utilisation des crédits du programme 349 « fonds pour la transformation de l'action publique » (FTAP)

Vu le décret n° 2004-1085 du 14 octobre 2004 relatif à la délégation de gestion dans les services de l'Etat modifié ;

Vu le décret n° 2018-803 du 24 septembre 2018 modifiant le décret n° 2012-1246 du 7 novembre 2012 relatif à la gestion budgétaire et comptable publique ;

La présente convention est conclue entre :

- le préfet de la région Pays de la Loire, désigné sous le terme de « délégant » d'une part ;
- et
- la directrice de la DRAC des Pays de la Loire , désigné sous le terme « délégataire » d'autre part ;

Il est convenu ce qui suit :

Préambule :

Le programme 349 « fonds pour la transformation de l'action publique » (FTAP) est une composante de la mission « transformation et fonction publiques ». Son objet est de financer des projets innovants d'administrations publiques nécessaires à la mise en œuvre de réformes structurelles et générateurs d'économies durables.

Le programme 349 comporte 4 actions :

- 01 – fonds pour la transformation de l'action publique
- 02 – accompagnement de la transformation de l'action publique
- 03 – conseillers numériques France services
- 04 – renouveau démocratique

La gestion du programme 349 «fonds de transformation de l'action publique » est assurée par la direction interministérielle de la transformation publique (DITP) désignée comme responsable de programme (RPROG).

Le préfet de région est responsable du budget opérationnel de programme (RBOP).

Le SGAR est RUO délégué.

La présente convention est établie de manière à organiser la mise en œuvre rapide et fluide des dispositifs financés sur le programme 349.

I. – Mise à disposition et consommation des crédits

I.1. Champ de la délégation

Le champ de la délégation porte sur les crédits ouverts sur le programme 349 et du BOP concerné, selon la nomenclature budgétaire suivante :

Programme 349 : fonds de transformation de l'action publique :

- centre financier : 0349-PAYL-RPAY
- 4 actions du programme (cf en préambule)

I.2. Objet de la délégation

Par le présent document, le délégant confie au délégataire, en son nom et pour son compte, dans les conditions précisées dans la présente délégation, la réalisation des dépenses relatives aux projets sélectionnés au titre du programme 349, imputés sur l'unité (UO) 0349-PAYL-RPAY.

A ce titre, la présente délégation emporte la délégation de la fonction d'ordonnateur secondaire pour l'engagement, la liquidation et l'établissement des ordres à payer et de recouvrer.

Pour les actes ordonnancés sur l'UO, le contrôleur budgétaire compétent est la DRFiP (CBR) territorialement compétente.

II. – Obligations réciproques des parties

II.1. Obligations du délégant

Le délégant autorise le délégataire à consommer les crédits ouverts sur l'UO régionale en fonction d'un séquençement des AE et des CP établi, par projet, par le délégataire.

Le délégant communique au délégataire :

- la situation des crédits du programme 349 sur l'UO régionale, objet de la présente délégation de gestion et leur répartition ;
- une notification de crédits pour les projets de la responsabilité du délégataire ;
- l'état de consommation des crédits en AE et en CP selon une périodicité mensuelle.

Le délégant s'engage à fournir, en temps utile, tous les éléments d'information dont le délégataire a besoin pour l'exercice de sa mission.

Le délégant établit en lien avec le délégataire, les paramétrages et les habilitations permettant aux agents concernés, de réaliser l'ensemble des actes de dépense et de recette dans CHORUS.

II.2. Obligations du délégataire

Le délégataire assure pour le compte du délégant les actes suivants :

- Il passe les marchés et les commandes ; il les notifie aux fournisseurs ;
- Il réalise, lorsqu'il y a lieu, la saisine du contrôleur budgétaire ;
- Il saisit et valide les engagements juridiques ;
- Il atteste le service fait ;
- Il réalise en liaison avec les services du délégant les travaux de fin de gestion et les opérations d'inventaire.

Le délégant reste responsable du pilotage des crédits de paiement.

Le délégataire s'engage à :

- Renseigner dans CHORUS :
 - le domaine et le code activité
 - l'axe ministériel correspondant au projet si nécessaire, communiqué par le délégant
- Rendre compte au délégant de l'avancement et de l'exécution des projets objet de la présente délégation (consommation des crédits, synthèse de la mise en œuvre des projets) dont l'exécution est placée sous son autorité.
- Transmettre les devis au délégant lors de l'engagement dans chorus pour son suivi budgétaire et le prévenir en cas de difficulté de réalisation sur la gestion.

III. Dispositions finales

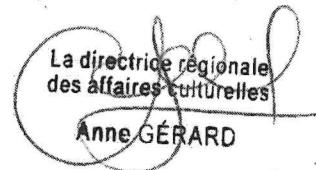
La présente délégation de gestion est conclue pour la durée d'exécution du programme 349. Toute modification des conditions ou modalités d'exécution de la présente délégation, définie d'un commun accord entre les parties, fait l'objet d'un avenant. La présente convention est publiée au RAA régional, conformément à l'article 2 du décret n° 2004-1085 du 14 octobre 2004. Enfin, conformément à l'article 4, un exemplaire de la convention sera transmis au comptable assignataire du délégant ainsi qu'au contrôleur budgétaire régional.

Nantes le : **05 AOUT 2024**

Le délégant :
Le Préfet de la région Pays de la Loire



Le délégataire
La directrice régionale des affaires culturelles
des Pays de la Loire



La directrice régionale
des affaires culturelles
Anne GÉRARD

Agence Régionale de Santé
des Pays de la Loire

ARRETE n° ARS-PDL/DT72/DIRECTION/2024/25/72

**Portant sur la suspension d'activité du service d'urgence
du centre hospitalier de la Ferté-Bernard**

**Le Directeur Général
de l'Agence régionale de santé des Pays de la Loire**

Vu le code de la santé publique, notamment ses articles L. 6122-1, R. 6122-25, R. 6123-1 à R. 6123-32-11 et D. 6124-1 à D. 6124-26-10 ;

Vu le décret n°2023-1374 du 29 décembre 2023 relatif aux conditions d'implantation de l'activité de médecine d'urgence et notamment son article 3 ;

Vu l'arrêté ARS/PDL/DG/2023/27 du 26 octobre 2023 portant adoption du projet régional de santé des Pays de la Loire 2023-2028 ;

Vu l'arrêté ARS/PDL/DOSA/AES/2024/44 du 9 février 2024 portant modification de l'arrêté ARS-PDL/DG/2023-026 du 23 octobre 2023 fixant les zones du schéma régional de santé donnant lieu à la répartition des activités de soins et des équipements matériels lourds ;

Vu l'arrêté ARS-PDL/DOSA/AES/06/2024/44 du 9 février 2024 fixant le calendrier des périodes de dépôt des demandes d'autorisation et de renouvellement d'autorisation des activités de soins et équipements matériels lourds pour 2024-2025 ;

Vu le courrier du 2 août 2024 du directeur du Centre Hospitalier (CH) de la Ferté-Bernard informant l'Agence régionale de santé Pays de la Loire des difficultés rencontrées pour assurer une continuité de l'activité de la structure des urgences de l'établissement, ainsi que des modalités d'accueil et de prise en charge des patients nécessitant des soins de médecine d'urgence mises en place par l'établissement dans le cadre d'une suspension temporaire de l'activité de cette structure ;

Considérant l'impossibilité pour le CH de la Ferté-Bernard d'assurer la continuité de l'activité de la structure des urgences du site de BP 13 - 72401 LA FERTE-BERNARD sur la période du 1^{er} août 2024 au 15 août 2024 au regard des ressources médicales disponibles, malgré la mobilisation de l'ensemble des leviers disponibles pour réorganiser le service des médecins de l'établissement titulaires des qualifications prévues à l'article D. 6124-1 du code de la santé publique ;

Considérant que le besoin d'accès aux soins de médecine d'urgence de la population est couvert par ailleurs ;

Considérant l'organisation par le CH de la Ferté-Bernard de modalités d'accueil et de prise en charge des patients nécessitant des soins de médecine d'urgence, assurée en lien avec le CH du Mans autorisé à exercer l'activité de soins de médecine d'urgence selon la modalité de prise en charge des patients dans une structure des urgences ;

Considérant qu'il y a lieu, au vu de ces circonstances, d'assurer une permanence de l'accueil et de la prise en charge des patients nécessitant des soins de médecine d'urgence en autorisant le CH de la Ferté-Bernard à suspendre l'activité de sa structure des urgences pour une durée n'excédant pas douze heures consécutives par jour,

ARRETE

Article 1^{er} : Le CH de la Ferté-Bernard est autorisé à suspendre l'activité de sa structure des urgences sur le site de la Ferté-Bernard pour une durée de 12 heures consécutives par jour, pour les périodes du :

- jeudi 1^{er} août 2024 20h30 au vendredi 2 août 2024 8h30,
- vendredi 2 août 2024 20h30 au samedi 3 août 2024 8h30,
- samedi 3 août 2024 20h30 au dimanche 4 août 2024 8h30,
- mardi 6 août 2024 20h30 au mercredi 7 août 2024 8h30,
- mercredi 7 août 2024 20h30 au jeudi 8 août 2024 8h30,
- jeudi 8 août 2024 20h30 au vendredi 9 août 2024 8h30,
- lundi 12 août 2024 20h30 au mardi 13 août 2024 8h30,
- mercredi 14 août 2024 20h30 au jeudi 15 août 2024 8h30.

Cette autorisation prendra fin, le cas échéant :

- dès l'intervention d'une décision prise sur une demande de l'établissement de faire fonctionner une antenne de médecine d'urgence présentée lors de la première fenêtre de dépôt de demandes d'autorisation pour l'activité de soins de médecine d'urgence ;
- le lendemain de la fermeture de la première fenêtre de dépôt de demandes d'autorisation pour l'activité de soins de médecine d'urgence, si l'établissement n'a pas présenté la demande susmentionnée.

Article 2 : Cette suspension fera l'objet d'une information à la population par le CH de la Ferté-Bernard, par la voie d'un communiqué de presse.

Article 3 : Le CH de la Ferté-Bernard se chargera d'informer l'ensemble des acteurs concernés par cette suspension et notamment le service d'aide médicale urgente, les structures des urgences, les médecins généralistes, le service départemental d'incendie et de secours, les transporteurs sanitaires et le conseil de l'ordre des médecins du territoire de santé concerné.

Article 4 : Le présent arrêté est susceptible, dans un délai de deux mois à compter de sa notification ou de sa publication à l'égard des tiers, de faire l'objet d'un recours contentieux devant le tribunal administratif territorialement compétent (ce dernier peut être saisi par requête adressée par lettre recommandée avec accusé de réception ou de manière dématérialisée via l'application « Télérecours citoyen » accessible sur le site www.telerecours.fr).

Article 5 : Le présent arrêté sera publié au recueil des actes administratifs de la préfecture de région des Pays de la Loire.

Fait à Nantes, le 1^{er} août 2024

Le Directeur général de l'agence régionale
de santé des Pays-de-la-Loire

Jérôme JUMEL



Arrêté portant autorisation d'un Pôle d'Activités et de Soins Adaptés (PASA)
de 12 places à l'EHPAD Pierre GUICHENEY- LE BOURGNEUF LA FORET
géré par l'association Pierre GUICHENEY- LE BOURGNEUF LA FORET

**LE DIRECTEUR GENERAL DE L'AGENCE REGIONALE DE SANTE
DES PAYS DE LA LOIRE**

LE PRÉSIDENT DU CONSEIL DEPARTEMENTAL DE LA MAYENNE

VU le code de la santé publique ;

VU le code général des collectivités territoriales ;

VU le code de l'action sociale et des familles ;

VU le code de la sécurité sociale ;

VU le décret n° 2010-336 du 31 mars 2010 portant création des agences régionales de santé ;

VU le décret du 15 février 2023 portant nomination de Monsieur Jérôme JUMEL en qualité de Directeur général de l'ARS des Pays de la Loire, à compter du 27 février 2023 ;

VU l'arrêté N°ARS-PDL/DG/2024-028 du 04 juillet 2024 portant délégation de signature à Madame Elodie PERIBOIS, Directrice de l'autonomie et de la santé mentale de l'Agence régionale de santé des Pays de la Loire ;

VU l'arrêté ARS-PDL/DAMS-PA/82/53/REN/2016 du 22 décembre 2016 portant renouvellement d'autorisation de l'EHPAD Pierre GUICHENEY – LE BOURGNEUF LA FORET géré par l'association Pierre – LE BOURGNEUF LA FORET ;

VU le Plan Maladies Neuro-Dégénératives (PMND) 2014-2019 ;

VU la feuille de route maladies neurodégénératives 2021-2022 ;

VU l'appel à candidatures lancé par l'ARS des Pays de la Loire le 5 juin 2023 portant création de seize nouveaux Pôles d'Activités et de Soins Adaptés (PASA) de 12 places en Région Pays de la Loire ;

VU le dossier déposé par le gestionnaire de l'EHPAD Pierre Guicheny – LE BOURGNEUF LA FORET dans le cadre de l'appel à candidatures ;

VU le courrier de notification de l'ARS en date du 14 novembre 2023 ;

CONSIDERANT que le dossier déposé a répondu à l'ensemble des critères d'éligibilité définis par le cahier des charges de l'appel à candidatures ;

SUR proposition de la Directrice de l'autonomie et de la santé mentale de l'Agence régionale de santé ;

SUR proposition du Directeur général du département de La Mayenne ;

A R R E T E N T

Article 1 : L'autorisation d'un Pôle d'Activités et de Soins Adaptés (PASA) de 12 places est accordée à l'EHPAD Pierre GUICHENEY– LE BOURGNEUF LA FORET géré par l'Association Pierre GUICHENEY– LE BOURGNEUF LA FORET.

Article 2 : les caractéristiques de l'établissement sont répertoriées dans le Fichier National des Etablissements Sanitaires et Sociaux (FINESS) comme suit :

N° FINESS entité juridique	530000330
Dénomination	Association Pierre GUICHENEY
Adresse	11 rue du Trianon 53410 BOURGNEUF LA FORET
Statut juridique	60
Numéro SIREN	786231480

N° FINESS entité géographique	530002229
Dénomination	EHPAD Pierre GUICHENEY
Adresse	11 rue du Trianon 53410 BOURGNEUF LA FORET
Catégorie établissement	500
Numéro SIRET	78623148000017
code mode fixation des tarifs	45

Hébergement permanent personnes âgées dépendantes

code discipline d'équipement	924
code mode de fonctionnement	11
code clientèle	711
capacité autorisée	71 places

Hébergement temporaire Alzheimer ou maladies apparentées

code discipline d'équipement	657
code mode de fonctionnement	11
code clientèle	436
capacité autorisée	1

Pôle d'Activités et de Soins Adaptés

code discipline d'équipement	961
code mode de fonctionnement	21
code clientèle	436
capacité autorisée	12 places

Article 3 : tout changement important dans l'activité, l'installation, l'organisation, la direction ou le fonctionnement de l'établissement devra être porté à la connaissance des autorités administratives compétentes selon l'article L.313-1 du code de l'action sociale et des familles.

Article 4 : dans un délai de deux mois à compter de la notification du présent arrêté ou de sa publication, cette décision peut faire l'objet d'un recours contentieux devant le Tribunal Administratif. Le Tribunal Administratif peut être saisi par l'application informatique « Télérecours Citoyens » accessible par le site internet www.telerecours.fr.

Article 5 : La Directrice de l'autonomie et de la santé mentale, le Directeur général des Services du Département de la Mayenne et le Président de l'organisme gestionnaire de la structure concernée, sont chargés, chacun en ce qui le concerne, de l'exécution du présent arrêté qui sera publié au recueil des actes administratifs de la préfecture de région des Pays de la Loire et de la Préfecture de La Mayenne ainsi qu'au recueil des actes administratifs du Conseil Départemental de La Mayenne.

Fait à Laval, - **6 AOUT 2024**

Pour le Directeur général
de l'Agence Régionale de Santé
des Pays de la Loire
et par délégation
Signé électroniquement
Le 30/07/2024 à 09:56:17
Olivier RICHEFOU

*Le Président du Conseil Départemental
de la Mayenne,*



Sébastien RIPOCHE

Responsable du département

« Parcours des Personnes Agées »

Direction de l'Autonomie et de la Santé Mentale

Olivier RICHEFOU

DECISION N° ARS-PDL/DOS/ASP/52/2024/49

portant retrait de la décision du 24 mai 2024 d'opposition à l'ouverture d'un nouveau site du laboratoire de biologie médicale LABOUEST à Sucé-sur-Erdre (44240)

**Le Directeur Général
de l'Agence Régionale de Santé Pays de la Loire**

Vu le code de la santé publique et notamment ses articles L. 6222-2, L.6222-5, L.6222-6, L.6223-6 et R.6222-2 ;

Vu le code des relations entre le public et l'administration et notamment son article L.242-3 ;

Vu le décret du 15 février 2023 portant nomination de Monsieur Jérôme JUMEL en qualité de directeur général de l'Agence régionale de santé Pays de la Loire à compter du lundi 27 février 2023

Vu la décision n° ARS-PDL/DG/2024/005 du 27 mars 2024 portant désignation de Monsieur Etienne LE MAIGAT en tant que directeur de la direction de l'offre de soins (DOS) ;

Vu l'arrêté n° ARS-PDL/DG/2024-015 du 27 mars 2024, portant délégation de signature à Monsieur Etienne LE MAIGAT, directeur de l'offre de soins, et à plusieurs de ses collaborateurs ;

Considérant la déclaration enregistrée le 26 mars 2024 de la SELAS LABOUEST, domiciliée 24 Place La Fayette à Angers (49000), portant sur l'ouverture d'un nouveau site du laboratoire de biologie médicale que cette société exploite, situé 49 Route de la Chapelle à Sucé-sur-Erdre (44240) ;

Considérant la décision du 24 mai 2024 par laquelle le Directeur général de l'Agence régionale de santé Pays de la Loire s'est opposé à l'ouverture de ce nouveau site au regard des dispositions de l'article L.6222-6 du code de la santé publique ;

Considérant le recours gracieux formé le 8 juin 2024 par la SELAS LABOUEST à l'encontre de cette décision ;

Considérant qu'à l'appui de ce recours, la S.E.L.A.S. LABOUEST apporte des précisions concernant le temps de travail des biologistes médicaux, en particulier ceux ayant la qualité de travailleurs non-salariés, au sein de son laboratoire de biologie médicale ;

Considérant qu'il ressort de l'examen de ces éléments que la durée effective de travail des biologistes médicaux au sein du laboratoire LABOUEST est suffisante pour en assurer le fonctionnement en conformité avec l'article L.6222-6 du code de la santé publique ;

Considérant que la décision du 24 mai 2024 est ainsi entachée d'une erreur manifeste d'appréciation qui en affecte la légalité ;

DECIDE :

ARTICLE 1^{er} : La décision du 24 mai 2024 est retirée.

ARTICLE 2 : Il est pris acte de la déclaration de la S.E.L.A.S. LABOUEST portant sur l'ouverture d'un nouveau site de laboratoire de biologie médicale situé 49 Route de la Chapelle à Sucé-sur-Erdre (44240), dont l'activité est limitée aux phases pré-analytique et post-analytique des examens de biologie médicale.

Le numéro Finess ET 44 006 257 8 est attribué au nouveau site. Un état récapitulatif de la situation du laboratoire de biologie médicale est adressé au déclarant.

La S.E.L.A.S. LABOUEST informera l'Agence régionale de santé Pays de la Loire de la date d'ouverture effective du nouveau site.

ARTICLE 3 : La présente décision peut faire l'objet, dans un délai de deux mois, d'un recours gracieux auprès du Directeur général de l'Agence régionale de santé Pays de la Loire, d'un recours hiérarchique auprès du Ministre du Travail, de la Santé et des Solidarités et/ou d'un recours contentieux devant le tribunal administratif de Nantes (ce tribunal peut être saisi par l'application Télérecours citoyens, accessible par le site telerecours.fr).

Le délai de recours prend effet à compter de la date de notification de la présente décision pour l'intéressé et de la date de sa publication pour les tiers.

Ces recours ne suspendent pas l'application de la présente décision.

ARTICLE 4 : Le Directeur de l'offre de soins de l'Agence régionale de santé Pays de la Loire est chargé de l'exécution de la présente décision qui sera publiée aux Recueils des Actes Administratifs de la Préfecture de la région des Pays de la Loire.

Cette décision sera notifiée aux personnes physiques et morales intéressées.

Fait à Nantes, le 7 août 2024

Pour le Directeur général de l'Agence régionale de
santé Pays de la Loire,
Le Directeur de l'offre de soins,


Etienne LE MAIGAT

DECISION N° ARS-PDL/DOS/ASP/53/2024/49

portant retrait de deux décisions concernant l'ouverture d'un nouveau site du
laboratoire de biologie médicale LABOUEST à Nantes (44300)

**Le Directeur Général
de l'Agence Régionale de Santé Pays de la Loire**

Vu le code de la santé publique et notamment ses articles L. 6222-2, L.6222-5, L.6222-6, L.6223-6 et R.6222-2 ;

Vu le code des relations entre le public et l'administration et notamment ses articles L.242-1 et suivants ;

Vu le décret du 15 février 2023 portant nomination de Monsieur Jérôme JUMEL en qualité de directeur général de l'Agence régionale de santé Pays de la Loire à compter du lundi 27 février 2023

Vu la décision n° ARS-PDL/DG/2024/005 du 27 mars 2024 portant désignation de Monsieur Etienne LE MAIGAT en tant que directeur de la direction de l'offre de soins (DOS) ;

Vu l'arrêté n° ARS-PDL/DG/2024-015 du 27 mars 2024, portant délégation de signature à Monsieur Etienne LE MAIGAT, directeur de l'offre de soins, et à plusieurs de ses collaborateurs ;

Considérant la déclaration enregistrée le 15 février 2024 de la SELAS LABOUEST, domiciliée 24 Place La Fayette à Angers (49000), portant sur l'ouverture d'un nouveau site du laboratoire de biologie médicale que cette société exploite, situé 12 Boulevard de la Beaujoire à Nantes (44300) ;

Considérant la décision du 12 avril 2024 par laquelle le Directeur général de l'Agence régionale de santé Pays de la Loire s'est opposé à l'ouverture de ce nouveau site au regard des dispositions de l'article L.6222-6 du code de la santé publique ;

Considérant le recours gracieux formé le 19 avril 2024 par la SELAS LABOUEST à l'encontre de cette décision ;

Considérant la décision du Directeur général de l'Agence régionale de santé Pays de la Loire en date du 18 juin 2024 ayant rejeté ce recours gracieux, faute d'élément permettant de constater le respect de l'article L.6222-6 du code de la santé publique ;

Considérant que par un courrier reçu le 8 juin 2024, la S.E.L.A.S. LABOUEST porte à la connaissance de l'ARS des précisions concernant le temps de travail des biologistes médicaux, en particulier ceux ayant la qualité de travailleurs non-salariés, au sein de son laboratoire de biologie médicale ;

Considérant qu'il ressort de l'examen de ces éléments que la durée effective de travail des biologistes médicaux au sein du laboratoire LABOUEST est suffisante pour en assurer le fonctionnement en conformité avec l'article L.6222-6 du code de la santé publique ;

Considérant que les décisions des 12 avril 2024 et 18 juin 2024 sont ainsi entachées d'une erreur manifeste d'appréciation qui en affecte la légalité ;

DECIDE :

ARTICLE 1^{er} : Les décisions des 12 avril 2024 et 18 juin 2024 sont retirées.

ARTICLE 2 : Il est pris acte de la déclaration de la S.E.L.A.S. LABOUEST portant sur l'ouverture d'un nouveau site de laboratoire de biologie médicale situé 12 Boulevard de la Beaujoire à Nantes (44300), dont l'activité est limitée aux phases pré-analytique et post-analytique des examens de biologie médicale.

Le numéro Finess ET 44 006 258 6 est attribué au nouveau site. Un état récapitulatif de la situation du laboratoire de biologie médicale est adressé au déclarant.

La S.E.L.A.S. LABOUEST informera l'Agence régionale de santé Pays de la Loire de la date d'ouverture effective du nouveau site.

ARTICLE 3 : La présente décision peut faire l'objet, dans un délai de deux mois, d'un recours gracieux auprès du Directeur général de l'Agence régionale de santé Pays de la Loire, d'un recours hiérarchique auprès du Ministre du Travail, de la Santé et des Solidarités et/ou d'un recours contentieux devant le tribunal administratif de Nantes (ce tribunal peut être saisi par l'application Télérecours citoyens, accessible par le site telerecours.fr).

Le délai de recours prend effet à compter de la date de notification de la présente décision pour l'intéressé et de la date de sa publication pour les tiers.

Ces recours ne suspendent pas l'application de la présente décision.

ARTICLE 4 : Le Directeur de l'offre de soins de l'Agence régionale de santé Pays de la Loire est chargé de l'exécution de la présente décision qui sera publiée aux Recueils des Actes Administratifs de la Préfecture de la région des Pays de la Loire.

Cette décision sera notifiée aux personnes physiques et morales intéressées.

Fait à Nantes, le 7 août 2024

Pour le Directeur général de l'Agence régionale de santé Pays de la Loire,
Le Directeur de l'offre de soins,


Étienne LE MAIGAT

Direction Régionale
des Affaires Culturelles



**PRÉFET
DE LA RÉGION
PAYS DE LA LOIRE**

*Liberté
Égalité
Fraternité*

Direction régionale des affaires culturelles

ARRÊTÉ N°2024/DRAC/CREATION/8

Portant reconnaissance d'un établissement privé d'enseignement
artistique à l'Institut national des arts du Music-Hall – INM

Le préfet de la région Pays de la Loire
Chevalier de la Légion d'honneur
Chevalier de l'Ordre national du Mérite

- Vu** le Code de l'Éducation, notamment ses articles L. 361-2, D. 461-8 et suivants et R. 491-4 et suivants,
- Vu** le décret n°2023-291 du 18 avril 2023 relatif à la déconcentration des décisions de reconnaissance des établissements privés d'enseignement artistique,
- Vu** le décret du 11 janvier 2023 nommant M. Fabrice Rigoulet-Roze préfet de la région Pays de la Loire, préfet de Loire-Atlantique à compter du 30 janvier 2023,
- Vu** l'arrêté ministériel du 12 juin 2024 nommant Mme Anne Gérard, directrice régionale des affaires culturelles des Pays de la Loire à compter du 17 juin 2024 ;
- Vu** l'arrêté du 7 décembre 2023 relatif à la déconcentration des décisions de reconnaissance des établissements privés d'enseignement artistique,
- Vu** l'arrêté de délégation de signature n° 2024/SGAR/DRAC/188 de M. Fabrice RIGOULET-ROZE, préfet de la région Pays de la Loire, à Mme Anne GÉRARD, directrice régionale des affaires culturelles des Pays de la Loire, du 17 juin 2024,
- Vu** l'arrêté n°2024/DRAC-sg/2 de Mme Anne Gérard, directrice régionale des affaires culturelles des Pays de la Loire portant subdélégation de signature, du 21 juin 2024,

Considérant le dossier de demande de reconnaissance déposé par l'Institut national des arts du Music-Hall – INM,

Considérant l'avis favorable de la direction générale de la création artistique,

Sur proposition de la directrice régionale des affaires culturelles des Pays de la Loire,

Arrête,

Article 1 : Conformément aux articles du code de l'éducation susvisés, l'Institut national des arts du Music-Hall – INM est reconnu comme un établissement privé d'enseignement artistique.

Article 2 : Cette reconnaissance est accordée pour une durée de cinq ans à compter de la date de signature du présent arrêté. Elle est renouvelable.

Article 3 : La secrétaire générale pour les affaires régionales des Pays de la Loire est chargée de l'exécution du présent arrêté qui sera publié au recueil des actes administratifs de la préfecture de la région des Pays de la Loire.

Nantes, le **7 AOÛT 2024**

Pour la directrice régionale des affaires culturelles
et par délégation
Le directeur adjoint



René PHALIPPOU

Direction Régionale
de l'Alimentation,
de l'Agriculture et de la Forêt



**LE PRÉFET DE LA RÉGION PAYS DE LA LOIRE
PRÉFET DE LA LOIRE-ATLANTIQUE**

Chevalier de la Légion d'honneur
Chevalier de l'Ordre national du Mérite

Arrêté n° 2024/DRAAF/41

portant sur la répartition des crédits 2024 par dispositif
du programme de l'accompagnement à l'Installation-Transmission en agriculture (AITA)

Vu l'arrêté n° 2024/DRAAF/27 du 27 juin 2024 relatif au cadrage régional des actions mises en œuvre au titre de l'accompagnement à l'installation-transmission en agriculture (AITA) pour l'année 2024 ;

Vu l'arrêté n°2023/SGAR/DRAAF/N°153 du 7 avril 2023 portant délégation de signature à madame Annick BAILLE directrice régionale de l'alimentation, de l'agriculture et de la forêt de la région Pays de la Loire ;

Vu la décision n°2023/DRAAF/n°53 du 20 octobre 2023 portant subdélégation de signature administrative ;

Vu la notification du 11 avril 2024 relative aux dotations 2024 des volets agriculture et forêt du programme 149 « Compétitivité et durabilité de l'agriculture, de l'agro-alimentaire, de la forêt, de la pêche et de l'aquaculture » ;

ARRÊTE

Article 1 : Le budget consacré par l'État au programme pour l'accompagnement à l'installation transmission en agriculture (AITA) pour l'année 2024 est constitué des sous-actions 23-03 « Stages à l'installation » et 23-07 « Taxe JA - AITA » des volets agriculture et forêt du programme 149 « Compétitivité et durabilité de l'agriculture, de l'agro-alimentaire, de la forêt, de la pêche et de l'aquaculture ».

Ces crédits sont répartis selon le tableau ci-dessous :

Dispositif		Dotation (en €)
Volet 1		
1	Financement des points accueil installation (PAI)	248 000
Volet 3		
3.1	Soutien à la réalisation du plan de professionnalisation personnalisé (PPP)	400 600
3.2	Soutien à la réalisation du stage 21 heures	
3.3	Bourse de stage d'application en exploitation	
3.4	Indemnité du maître-exploitant	
Volets 4, 5 et 6		
4.1	Suivi du nouvel exploitant	584 350
5.1	Prise en charge du diagnostic d'exploitation à céder	
5.2	Incitation du cédant à l'inscription au répertoire départ installation (RDI)	
5.4	Prise en charge du conseil de stratégie de transmission	
6.1	Aide aux actions de repérage et de sensibilisation auprès des agriculteurs sans successeur	
6.2	Aide aux actions d'animation et de communication en faveur du métier d'agriculteur, de l'installation et de la transmission	
6.3	Aide aux actions d'animation en faveur de la coordination régionale	
	Total	

La gestion des mesures 3.3 à 5.4 relève de l'échelon départemental. L'enveloppe allouée à ces actions est répartie entre les cinq départements sur la base du nombre de dossiers réceptionnés et éligibles pour les actions 4.1, 5.1 ainsi que 5.4 et selon les besoins départementaux pour les actions 3.3, 3.4 et 5.2.

La gestion des mesures 1, 3.1, 3.2 et 6.1 à 6.3 relève de l'échelon régional.

Des ajustements entre les trois sous-enveloppes allouées au programme pourront être réalisés en cours d'année en fonction des besoins.

Article 2 : Litiges et voies de recours

Les litiges sont arbitrés par la DRAAF pour toutes les actions, après consultation des DDT(M). Le secrétariat de la gestion administrative de ce programme est assuré par la DRAAF, qui informe les différents partenaires locaux des décisions prises.

Le présent arrêté peut faire l'objet d'un recours gracieux ou hiérarchique qui peuvent s'exercer dans un délai de deux mois à compter de la réponse ou du rejet implicite de l'autorité compétente. Il peut également faire l'objet d'un recours contentieux devant le tribunal administratif de Nantes, dans un délai de deux mois à compter de sa notification.

Le tribunal administratif peut être saisi via l'application informatique « télérecours citoyen » accessible depuis le site www.telerecours.fr.

Article 3 : La secrétaire générale pour les affaires régionales des Pays de la Loire, la directrice régionale de l'alimentation, de l'agriculture et de la forêt des Pays de la Loire, le directeur interrégional de l'agence de service et de paiement (ASP) et les directeurs départementaux des territoires (et de la mer) de Loire-Atlantique, de Maine-et-Loire, de la Mayenne, de la Sarthe et de la Vendée sont chargés, chacun en ce qui le concerne, de l'exécution du présent arrêté qui sera publié au recueil des actes administratifs de la préfecture de la région Pays de la Loire.

À Nantes, le 02 AOUT 2024

Pour la Directrice Régionale de l'Alimentation,
de l'Agriculture et de la Forêt,
le Directeur Adjoint,

Julien BARRÉ

Direction Régionale de l'Économie, de
l'Emploi, du Travail et des Solidarités



Décision n° 2024/DREETS/Pôle T/DDETS 72/40

**portant affectation des agents de contrôle dans les unités de contrôle et gestion des intérimis
Direction Départementale de l'Emploi, du Travail et des Solidarités (DDETS)
de Sarthe**

**Le Directeur régional de l'économie, de l'emploi, du travail et des solidarités (DREETS)
de la région Pays de la Loire**

VU le code du travail, notamment ses articles R. 8122-3 et suivants,

VU le décret n° 2020-1545 du 9 décembre 2020 relatif à l'organisation et aux missions des directions régionales de l'économie, de l'emploi, du travail et des solidarités, des directions départementales de l'emploi, du travail et des solidarités et des directions départementales de l'emploi, du travail, des solidarités et de la protection des populations,

VU l'arrêté ministériel du 19 mars 2024 portant création et répartition des unités de contrôle de l'inspection du travail,

VU la décision de la DREETS n° 2022/DREETS/Pôle T/DDETS 72/21 du 3 octobre 2022 relative à la localisation et à la délimitation des unités de contrôle et des sections d'inspection du travail pour la région Pays de la Loire, DDETS de Sarthe,

VU l'arrêté du 05 février 2024 du ministre de l'économie, des finances et de la souveraineté industrielle et numérique et de la ministre du travail, de la santé et des solidarités portant nomination de Monsieur Jérôme GIUDICELLI sur l'emploi de Directeur régional de l'économie, de l'emploi, du travail et des solidarités des Pays de la Loire, à compter du 18 mars 2024,

VU la décision du 05 juillet 2024 n° 2024/DREETS/Pôle T/34, publiée au recueil des actes administratifs n° 54 le 08 juillet 2024, portant délégation de signature concernant les pouvoirs propres du Directeur régional, à compter du 1er juillet 2024, dans le domaine de l'Inspection du Travail, à la responsable par intérim du pôle « politique du travail »,

DÉCIDE

Article 1 :

Sont nommés comme responsables des unités de contrôle de la direction départementale de l'emploi, du travail et des solidarités de Sarthe les agents suivants :

- Unité de contrôle n° 1 : non pourvue ;
- Unité de contrôle n° 2 : Monsieur CHEUTIN Mathieu.

Article 2 :

Sans préjudice des dispositions de l'article R.8122-10 du code du travail et conformément aux dispositions de l'article R.8122-11 du code du travail, sont affectés dans les sections d'inspection de la direction départementale de l'emploi, du travail et des solidarités de Sarthe les agents suivants :

- Unité de Contrôle n° 1 :

1^{ère} section : non pourvue,

2^{ème} section : Monsieur AUBIN Mathias, Inspecteur du Travail, à l'exception de l'établissement VALLEGRAIN à Chérancé qui sera affecté à la section 5 et du SSIAD de Fresnaye sur Sarthe qui sera attribué à la section 5

3^{ème} section : Madame JAMAIN Emilie,

4^{ème} section : Madame CHOIMET Virginie,

5^{ème} section : Monsieur CAMBY Antoine, Inspecteur du Travail, à l'exception de l'ESAT du Pescheray au Breil sur Mérize qui sera attribué à la section 2. La menuiserie MANIERE à Cherré Au est rattachée à la section 5

6^{ème} section : Madame HAIS Nathalie, Inspectrice du Travail,

7^{ème} section : non pourvue,

8^{ème} section : non pourvue.

- Unité de Contrôle n° 2 :

9^{ème} section : non pourvue,

10^{ème} section : Madame FURLIN Valérie, Inspectrice du Travail,

11^{ème} section : Monsieur TURQUOIS Jean-Paul, Inspecteur du travail,

12^{ème} section : Madame PELETER Judith, Inspectrice du Travail,
SNCF

Les établissements rattachés aux transports ferroviaires interurbains de voyageurs (49.10 Z), aux transports ferroviaires de fret-(49.20Z)

Les entreprises extérieures intervenant au sein de ces établissements, ainsi que les entreprises de ces établissements

Les établissements rattachés au CASI SNCF pour l'ensemble du territoire départemental de la Sarthe

13^{ème} section : non pourvue,

Les établissements de l'UES COVEA- Rue Henri Champion – Le Mans seront rattachés à la section 13

L'aéroport Le Mans-Arnage-route d'Angers-Le Mans est rattaché à la section 13

14^{ème} section : Monsieur ESNAULT Bertrand, Inspecteur du travail :

La société LPC ZA de l'Aubrière 72300 La Chapelle D'Aligné sera rattachée à la section 14

15^{ème} section : Madame BENFRADJ Sarah, Inspectrice du Travail.

Les établissements du groupe OUI CARE, situés boulevard Marie et Alexandre OYON- Le Mans, seront rattachés à la section 15

Les établissements du groupe SGS – Place du Gué De Maulny au Mans seront rattachés à la section 15

L'établissement KFC situé rond-point César Antares 72000 Le Mans sera rattaché à la section 15

Article 3 :

En cas d'absence ou d'empêchement d'un ou plusieurs agents de contrôle désignés à l'article 1 ci-dessus, l'intérim est organisé selon les modalités ci-après :

Au titre des entreprises relevant du régime général :

Unité de Contrôle n° 1 :

- L'intérim de l'inspecteur du travail de la 1^{ère} section est assuré par :

Numéro de Section	Inspecteur du travail	Établissements concernés
1 ^{ère} section	L'inspectrice du travail de la 6 ^{ème} section	Toutes les entreprises des communes suivantes : Aillières-Beauvoir, Arçonnay, Les Aulneaux, Avesnes-en-Saosnois, Blèves, Champfleur, Chenay, Commerveil, Congé-sur-Orne, Contilly, Courgains, Dangeul, Dissé- sous-Ballon, Louvigny, Louzes, Lucé-sous-Ballon, Mamers, Marolette, Marolles-les-Braults, Les Mées, Meurcé, Mézières-sur-Ponthouin, Moncé-en-Saosnois, Monhoudou, Nauvay, Neufchâtel-en-Saosnois, Nouans, Panon, Peray, Pizieux, René, Saint-Aignan, Saint-Calez-en-Saosnois, Saint-Cosme-en-Vairais, Saint-Longis, Saint-Paterne/Le Chevain (Saint-Paterne, Le Chevain), Saint-Pierre-des-Ormes, Saint-Rémy-des-Monts, Saint-Rémy-du-Val, Saint-Vincent-des-Prés, Saosnes, Thoigné, Vezot, Villeneuve-en-Perseigne (Chassé, La Fresnaye-sur-Chedouet, Lignièrès-la-Carelle, Montigny, Roullée, Saint-Rigomer-des-Bois),
	L'inspecteur du travail de la 5 ^{ème} section	Toutes les entreprises des communes suivantes : Le Mans

- L'intérim de l'inspecteur du travail de la 2^{ème} section est assuré par l'inspecteur du travail de la 5^{ème} section ; en cas d'absence ou d'empêchement de ce dernier, par l'inspectrice du travail de la 6^{ème} section.

- L'intérim de l'inspecteur du travail de la 3^{ème} section est assuré par l'inspecteur du travail de la 5^{ème} section, en cas d'absence ou d'empêchement de ce dernier, par l'inspecteur du travail de la 6^{ème} section, en cas d'absence ou d'empêchement de ce dernier, par l'inspecteur du travail de la 2^{ème} section.

- L'intérim de l'inspecteur du travail de la 4^{ème} section est assuré par M. Mathieu CHEUTIN, en cas d'absence ou d'empêchement de ce dernier, par l'inspecteur du travail de la 6^{ème} section, en cas d'absence ou d'empêchement de ce dernier, par l'inspecteur du travail de la 5^{ème} section, en cas d'absence ou d'empêchement de ce dernier, par l'inspecteur du travail de la 2^{ème} section.

- L'intérim de l'inspecteur du travail de la 5^{ème} section est assuré par l'inspectrice du travail de la 6^{ème} section ; en cas d'absence ou d'empêchement de ce dernier, par l'inspecteur du travail de la 2^{ème} section.

- L'intérim de l'inspectrice du travail de la 6^{ème} section est assuré par l'inspecteur du travail de la 2^{ème} section ; en cas d'absence ou d'empêchement de ce dernier, par l'inspecteur du travail de la 5^{ème} section

- L'intérim de l'inspecteur du travail de la 7^{ème} section est assuré par l'inspectrice du travail de la 6^{ème} section en cas d'absence ou d'empêchement de ce dernier, par l'inspecteur du travail de la 2^{ème} section, en cas d'absence ou d'empêchement de ce dernier, par l'inspecteur du travail de la 5^{ème} section.

- L'intérim de l'inspecteur du travail de la 8^{ème} section est assuré par l'inspecteur du travail de la 5^{ème} section en cas d'absence ou d'empêchement de ce dernier, par l'inspecteur du travail de la 2^{ème} section, en cas d'absence ou d'empêchement de ce dernier, par l'inspecteur du travail de la 6^{ème} section.

section.

En cas d'absence d'un inspecteur du travail en charge d'un d'intérim sur les sections non pourvues, l'intérim est réalisé selon l'ordre des intérim de cet inspecteur du travail défini par le présent article.

Unité de Contrôle n° 2 :

Intérim des agents de contrôle :

- L'intérim de l'inspecteur du travail de la 9^{ème} section est assuré par :

Numéro de Section	Inspecteur du travail	Établissements concernés et chantiers
9 ^{ème} section	L'inspectrice du travail de la 15 ^{ème} section	Les établissements situés sur la commune d'Arnage.
	L'inspecteur du travail de la 15 ^{ème} section	Les établissements situés sur les zones IRIS du Mans suivantes : Mission Monthéard, Mutuelles, Bas de Gazonfier, Haut de Gazonfier, la Butte, Sainte Croix.
	Le responsable de l'Unité de contrôle n° 2	Les établissements relevant de l'article L.717-1 du code rural et de la pêche maritime, pour les communes de la Sarthe rattachées aux sections 5, 8, 9, 13 et 15

- L'intérim de l'inspecteur du travail de la 10^{ème} section est assuré par Le responsable de l'Unité de contrôle n° 2 ou, en cas d'absence ou d'empêchement de ce dernier, par l'inspecteur du travail de la 14^{ème} section ; ou en cas d'absence ou d'empêchement de ce dernier par l'inspecteur du travail de la 12^{ème} section, en cas d'absence ou d'empêchement de ce dernier par l'inspecteur du travail de la 15^{ème} section, en cas d'absence ou d'empêchement de ce dernier, par l'inspecteur du travail de la 13^{ème}, en cas d'absence ou d'empêchement de ce dernier, par l'inspecteur du travail de la 11^{ème}.

Numéro de Section	Inspecteur du travail	Établissements concernés et chantiers
11 ^{ème} section	L'inspecteur du travail de la 10 ^{ème} section	Les établissements situés sur les zones Iris Jaures Cretois, Jaures Bertinière, Sablonnières, Sablons Centre, Petit Louvre, Epau, Gué Bernisson, Newton, Funay, Miroir rattachés à la commune du Mans
	L'inspectrice du travail de la 12 ^{ème} section	Les établissements situés sur le canton de la Flèche

- L'intérim de l'inspecteur du travail de la 12^{ème} section est assuré, par l'inspecteur du travail de la 15^{ème} section ou, en cas d'absence ou d'empêchement de ce dernier, par l'inspecteur du travail de la 10^{ème} section ; en cas d'absence ou d'empêchement de ce dernier, par l'inspecteur du travail de la 13^{ème} section, en cas d'absence ou d'empêchement de ce dernier, par l'inspecteur du travail de la 14^{ème} section, en cas d'absence ou d'empêchement de ce dernier, par Le responsable de l'Unité de contrôle n° 2, en cas d'absence ou d'empêchement de ce dernier, par l'inspecteur du travail de la 11^{ème}.

- L'intérim de l'inspecteur du travail de la 13^{ème} section est assuré par le responsable de l'Unité de contrôle n° 2 ; en cas d'absence ou d'empêchement de ce dernier, par l'inspecteur du travail de la 15^{ème} section en cas d'absence ou d'empêchement de ce dernier par l'inspecteur du travail de la 10^{ème} section, en cas d'absence ou d'empêchement de ce dernier par l'inspecteur du travail de la 12^{ème} section en cas d'absence ou d'empêchement de ce dernier, par l'inspecteur du travail de la 14^{ème} section ; en cas d'absence ou d'empêchement de ce dernier, par l'inspecteur du travail de la 11^{ème} section.
- L'intérim de l'inspecteur du travail de la 14^{ème} section est assuré par :

Numéro de Section	Inspecteur du travail	Établissements concernés et chantiers
14 ^{ème} section	L'inspectrice du travail de la 10 ^{ème} section	Les communes du canton d'Ecommoy : Ecommoy, Laigné-en-Belin, Marigné-Laillé, Moncé-en-Belin, Mulsanne, Ruaudin, Saint-Biez-en-Belin, Saint-Gervais-en-Belin, Saint-Ouen-en-Belin, Teloché.
	L'inspecteur du travail de la 2 ^{ème} section	Le Mans pour le secteur délimité par (les zones iris Maroc, Pavoine, Ronceray, Glonnières, Zone Commerciale Sud, Michel Ange, Christ Sauveur, Bruyères, Etangs Chauds, Marcel Paul:) Les établissements relevant de l'article L.717-1 du code rural et de la pêche maritime, pour les communes de la Sarthe rattachées aux sections 4, 6, 10, 11, 12 et 14

- L'intérim de l'inspecteur du travail de la 15^{ème} section est assuré par l'inspecteur du travail de la 12^{ème} section ; en cas d'absence ou d'empêchement de ce dernier, par l'inspecteur du travail de la 10^{ème} section ; en cas d'absence ou d'empêchement de ce dernier, par l'inspecteur du travail de la 14^{ème} section, en cas d'absence ou d'empêchement de ce dernier par l'inspecteur du travail de la 13^{ème} section, en cas d'absence ou d'empêchement de ce dernier, par Le responsable de l'Unité de contrôle n° 2, en cas d'absence ou d'empêchement de ce dernier, par l'inspecteur du travail de la 11^{ème}.

En cas d'absence d'un inspecteur du travail en charge d'un d'intérim sur les sections non pourvues, l'intérim est réalisé selon l'ordre des intérim de cet inspecteur du travail défini par le présent article.

Au titre des établissements relevant du régime agricole :

- L'intérim de l'inspecteur du travail de la 2^{ème} section est assuré par l'inspecteur du travail de la 14^{ème} section, ou en cas d'absence ou d'empêchement de ce dernier, par le responsable de l'Unité de contrôle n° 2 (à l'exception des établissements rattachés aux communes de Ballon Saint Mars) ; ou en cas d'absence ou d'empêchement de ce dernier, par l'inspecteur du travail de la 9^{ème} section ; en cas d'absence ou d'empêchement de ce dernier, par l'inspectrice du travail de la 6^{ème} section ; en cas d'absence ou d'empêchement de ce dernier, par l'inspecteur du travail de la 5^{ème} section.
- L'intérim de l'inspecteur du travail de la 9^{ème} section est assuré par Le responsable de l'Unité de contrôle n° 2 ; ou, en cas d'absence ou d'empêchement de ce dernier, par l'inspecteur du travail de la 14^{ème} section ou en cas d'absence ou d'empêchement de ce dernier, par l'inspecteur du travail de la 2^{ème} section ou en cas d'absence ou d'empêchement de ce dernier par l'inspecteur du le travail de la 15^{ème}

section, en cas d'absence ou d'empêchement de ce dernier, par l'inspecteur du travail de la 10^{ème} section, en cas d'absence ou d'empêchement de ce dernier ou en cas d'absence ou d'empêchement de ce dernier, par l'inspecteur du travail de la 12^{ème} section, en cas d'absence ou d'empêchement de ce dernier, par l'inspecteur du travail de la 11^{ème}.

- L'intérim de l'inspecteur du travail de la 14^{ème} section est assuré par l'inspecteur du travail de la 2^{ème} section ou, en cas d'absence ou d'empêchement de ce dernier par le responsable de l'Unité de contrôle N° 2, ou, en cas d'absence ou d'empêchement de ce dernier, ou en cas d'absence ou d'empêchement de ce dernier, par l'inspecteur du travail de la 10^{ème} section ou, en cas d'absence ou d'empêchement de ce dernier, par l'inspecteur du travail de la 15^{ème} section, en cas d'absence ou d'empêchement de ce dernier, par l'inspection du travail de la 12^{ème} section, en cas d'absence ou d'empêchement de ce dernier, par l'inspecteur du travail de la 11^{ème}.

Au titre des établissements rattachés aux transports ferroviaires interurbains de voyageurs- (49.10 Z), transports ferroviaires de fret-(49.20Z) et des entreprises extérieures de toutes activités, intervenant au sein de ces établissements, ainsi que les emprises de ces établissements :

L'intérim de l'inspecteur du travail de la 12^{ème} section est assuré par le responsable de l'unité de contrôle n° 2.

Au titre de la compétence de l'inspection du travail pour les mines et carrières :

Sont affectés au contrôle des établissements relevant des mines et carrières les agents suivants :

- pour l'Unité de contrôle n° 1 : Antoine CAMBY
- pour l'Unité de contrôle n° 2 : Sarah BENFRADJ

Ces agents assureront le contrôle des établissements relevant du territoire de leur unité de contrôle.

L'intérim de ces agents sera assuré de la manière suivante :

- en cas d'absence ou d'empêchement de M. Antoine CAMBY : l'intérim sera assuré par Mme Sarah BENFRADJ et, en cas d'absence ou d'empêchement de cette dernière, par les agents de contrôle en charge de l'intérim de la section 5 définie par le présent article.
- en cas d'absence ou d'empêchement de Mme Sarah BENFRADJ : l'intérim sera assuré par M. Antoine CAMBY et, en cas d'absence ou d'empêchement de cette dernière, par le responsable de l'Unité de contrôle n°2, et, en cas d'absence ou d'empêchement de ce dernier, par les agents de contrôle en charge de l'intérim de la section 15 définie par le présent article.

Article 4 :

En cas d'absence ou d'empêchement simultané de tous les inspecteurs d'une unité de contrôle faisant obstacle à ce que l'intérim soit assuré selon les modalités fixées à l'article 3, l'intérim est assuré par :

Pour l'unité de contrôle n° 1 : par l'inspecteur du travail de la 10^{ème} section, puis par l'inspecteur du travail de la 14^{ème} section, puis par l'inspecteur du travail de la 15^{ème} section, en cas d'absence ou d'empêchement de ce dernier par l'inspecteur du travail de la 12^{ème} section, puis par le responsable de l'unité de contrôle n°2, puis par l'inspecteur du travail de la 11^{ème} section.

Pour l'unité de contrôle n° 2 : par l'inspecteur du travail de la 2^{ème} section, puis par l'inspectrice du travail de la 6^{ème} section, puis par l'inspecteur du travail de la 5^{ème} section, puis par le responsable de l'UC n° 2.

En cas d'absence ou d'empêchement simultané de tous les inspecteurs du travail affectés en section d'inspection et du responsable d'unité de contrôle, l'intérim est assuré par :

- M. Jean-Michel LOUYER, directeur départemental

Article 5 :

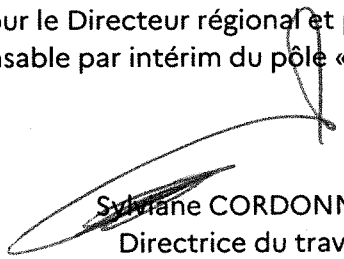
La présente décision annule et remplace la décision n° 2024/DREETS/Pôle T/DDETS 72/32 du 01 juillet 2024 à compter du 01 août 2024.

Article 6 :

Le Directeur régional de l'économie, de l'emploi, du travail et des solidarités de la région des Pays de la Loire et le Directeur départemental de l'emploi, du travail et des solidarités de la Sarthe sont chargés de l'application de la présente décision qui sera publiée au recueil des actes administratifs de la préfecture de Région et à celui de la préfecture du département de Sarthe.

Fait à Nantes, le 05 août 2024

Pour le Directeur régional et par délégation,
La responsable par intérim du pôle « politique du travail »,



Sylviane CORDONNIER,
Directrice du travail.

Mission Nationale de Contrôle
et d'audit des organismes de
Sécurité Sociale

Antenne interrégionale de Rennes

MNC

RÉPUBLIQUE FRANÇAISE

Ministère du travail, de la santé
et des solidarités

Arrêté du 1^{er} août 2024

**portant nomination des membres du conseil d'administration
de la caisse d'allocations familiales de la Mayenne**

N° : 10

La ministre du travail, de la santé et des solidarités,

Vu le code de la sécurité sociale, notamment son article L. 212-2 ;

Vu les arrêtés des 15 mars, 12 juillet, 17 novembre 2022, 3 janvier, 27 février, 6 juin, 20 juillet 2023, 23 avril, 14 juin et 19 juillet 2024 portant nomination des membres du conseil d'administration de la caisse d'allocations familiales de la Mayenne ;

Vu les désignations formulées par les organisations et institutions habilitées ;

Vu l'arrêté du 10 novembre 2023 portant délégation de signature à Monsieur Lionel CADET, chef de l'antenne interrégionale de Rennes de la mission nationale de contrôle et d'audit des organismes de sécurité sociale,

Arrête :

Article 1

Est nommé membre titulaire du conseil d'administration de la caisse d'allocations familiales de la Mayenne, en tant que représentant des travailleurs indépendants et sur désignation de la Fédération nationale des auto-entrepreneurs (FNAE) :

M. Jean-Noël LECOSSIER

Article 2

Le présent arrêté sera publié au recueil des actes administratifs de la région.

Fait le 1^{er} août 2024

**La ministre du travail, de la santé
et des solidarités,**

Pour la ministre et par délégation :

Le chef de l'antenne de Rennes
de la mission nationale de contrôle et d'audit
des organismes de sécurité sociale,



Lionel CADET

